



THE i4



#bornelectric

NOVEMBER 2021



ELEKTRISIEREND INNOVATIV.

Anziehungskraft ist nicht zu erklären.
Manchmal reicht die kleinste Berührung. Ein einziger Blick.
Etwas trifft uns, durchfließt uns, lässt uns nicht mehr los.

Aus Anziehungskraft wird Faszination. Aus Faszination
wird Begeisterung. Aus Begeisterung absolute Euphorie.

Anziehungskraft ist nicht zu erklären.
Aber zu erleben: **Im ersten BMW i4.**

**Highlights**

- Design Exterieur
- Design Interieur
- Laden
- Konnektivität und Infotainment
- Assistenzsysteme
- i meets M

Fahrzeugpreise & Modelle

- Fahrzeugpreise
- Basisvariante
- Modell M Sport
- i4 M50

Ausstattungen

- Ausstattungs-Highlights
- Räder und Reifen
- Farbwelt Exterieur
- Farbwelt Interieur
- Sonderausstattungen
- Original BMW Zubehör

Technische Werte & Services

- Technische Werte
- BMW Service

Ausgabe 6, 14.09.2021

Weitere Informationen sowie den Konfigurator des BMW i4 finden Sie online unter www.bmw.de/i4

Weitere Informationen erhalten Sie unter www.bmw.de und über unsere BMW Kundenbetreuung Montag bis Sonntag von 8.00 – 20.00 Uhr, Telefon 089 1250 160 00, E-Mail: kundenbetreuung@bmw.de

BMW i4 eDrive40:

19" Aerodynamikräder 855 Bicolor mit Mischbereifung, Außenfarbe in Mineralweiß metallic, Sportsitze in Leder Vernasca Oyster mit Dekorsteppung, Interieurleisten Edelholzausführung Eiche Maser offenporig mit Akzentleiste Perlglanz Chrom.

BMW i4 M50:

19" M Leichtmetallräder Doppelspeiche 861 M Bicolor mit Mischbereifung, Außenfarbe in BMW Individual Frozen Portimao Blau metallic, M Sportsitze in Leder Vernasca Schwarz mit Kontraststeppung Blau, M Interieurleisten Carbon Fibre mit Akzentleiste Perlglanz Chrom.

Die angegebenen Preise gelten für die in Deutschland angebotenen Modellausführungen. Alle dargestellten Preise verstehen sich als unverbindliche Preisempfehlung der BMW AG ab Werk ohne Überführungskosten.

Änderungen von Konstruktionen und Ausstattungen vorbehalten. Über den detaillierten Umfang der Sonderausstattungen und über weitere individuelle Ausstattungsmöglichkeiten (BMW Individual) informiert Sie gerne Ihr BMW Partner. Die technischen Daten, Verbrauchswerte und Anhängelasten beziehen sich auf ein Fahrzeug mit ab Werk verbauter Serien- und Sonderausstattung. Nachträglich verbaute Zubehör- bzw. Anbauteile sind nicht berücksichtigt.

DESIGN NEU GEDACHT.

Der neue BMW i4 trägt seinen innovativen Charakter sportlich elegant nach außen. Sein vorwärtsgewandtes Exterieurdesign verbindet athletische Ästhetik mit klarer Flächensprache und progressiver Präzision. Im Interieur entsteht

durch die Fokussierung aufs Wesentliche ein luxuriöses Ambiente, das jede Fahrt aufs Neue zu einem unvergesslichen Erlebnis macht.



EIN AUFTRITT, DER DEN PULS BE- SCHLEUNIGT: DIE FRONT.

Großzügige, geschlossene Flächen und präzise Linien prägen die Front des neuen BMW i4. Ein schwarzer Einleger in der Frontschürze sowie vertikale, seitliche Öffnungen unterstreichen aus dieser Perspektive den funktionalen und modernen Charakter. Das absolute Highlight stellt die prägnante, nahezu geschlossene Doppelniere mit ihrem hochwertigen, exklusivem Muster dar: So sieht es aus, dem Fortschritt immer einen Schritt voraus zu sein.



■ Ein Zeichen für Intelligenz und Aerodynamik: Die **blau umrandete Niere** und der blaue Ring um das **BMW Emblem** lassen die innovative Technologie des neuen BMW i4 schon im Design erkennbar werden.

□ Fläche, markant konturierte **Scheinwerfer** lassen den neuen BMW i4 fokussiert nach vorn blicken. Blaue Akzente in ihrer detailreich ausgearbeiteten, schmalen Form setzen ein emotionales Zeichen – in diesem Fall für das verbaute **BMW Laserlicht**.

AUFREGEND PROGRESSIV: DIE SEITENANSICHT.

Ein langer Radstand, die fließende Dachlinie sowie kurze Überhänge bestimmen die dynamische Gestik der Seitenansicht. Großzügige, sanft modellierte Flächen mit präzisen Charakterlinien erschaffen einen modernen, technischen Gesamteindruck, der gleichzeitig die Eleganz eines BMW Gran Coupés ausstrahlt. Keine Frage: Hier dominiert die Gewissheit, jederzeit an der Spitze zu sein.

■ Die blauen Akzente am funktionalen **Air Breather** und Seitenschweller intensivieren nicht nur den modernen und aerodynamisch optimierten Look des neuen BMW i4, sondern verweisen auch auf seinen tief im Fahrzeugboden liegenden Elektromotor.



EYECATCHER AUF DEN ERSTEN BLICK: DAS HECK.

Die Heckansicht macht erfahrbar, wie eine kompromisslos klare Flächensprache einen Gesamtauftritt unverwechselbar abrundet. Scharfe vertikale Abrisskanten schließen den neuen BMW i4 zur Straße hin ab. Dazwischen formen eingezogene Flächen markante athletische Gesten und verstärken die sportlich-breite Wirkung aus dieser Perspektive.

■ Die **Heckleuchten in LED-Technik** sind schmal konturiert und betonen in ihrer horizontalen Ausrichtung den Stand des neuen BMW i4 auf der Straße. Die charakteristische Interpretation der prägnanten L-Form durch das große LED-Lichtelement intensiviert die hohe Wiedererkennbarkeit des Hecks.

■ Betont breit steht der neue BMW i4 auf der Straße. Dieser selbstbewusste Effekt wird durch eine **zweifarbige Heckschürze** nochmals verstärkt, deren untere Bereiche zusammen mit dem Schweller in Schwarz ausgeführt sind. Zusammen mit den Heckleuchten und der **großen Heckklappe** entsteht so ein raumgreifend horizontaler Eindruck, der sofort die Aufmerksamkeit auf sich zieht.



■ Das **BMW Curved Display** setzt im Cockpit mit seiner geschwungenen Verbindung aus einem **12,3" volldigitalen Instrumentendisplay** und dem **14,9" Control Display** einen hochwertig-modernen Akzent. Zum Fahrer hin gekrümmt, steht es für eine neue, besonders intuitive Form der BMW typischen Fahrerorientierung. Nahezu alle Funktionen sind hier integriert – sogar die Klimabedienung funktioniert per Touch. So tauchen physische Schalter im Interieur des neuen BMW i4 nur dort auf, wo sie nötig sind.



RAUM FÜR EMOTIONEN: DAS INTERIEUR.

Offen, luxuriös und faszinierend auf die Bedürfnisse des Fahrers und aller Passagiere ausgerichtet: Das Interieur des neuen BMW i4 offenbart die nächste Generation modernen Fahrens. Das Zusammenspiel aus hochwertigen Materialien, einem multimodalen, intuitiven Bedien-

konzept und einem sportlichen Sitzgefühl mit eigenen Bereichen für Fahrer und Beifahrer erzeugt ein Ambiente, das auf kurzen Strecken ebenso viel Freude macht wie auf längeren Reisen.





□ Die besten Plätze in der ersten Reihe: Das umschlossene Sitzgefühl der Sportsitze in Leder Vernasca Oyster wird durch eine **hochwertige Dekorsteppung** nochmals auf besonders edle Art intensiviert.

**Hightech trifft Wohlfühl-
atmosphäre: Im neuen
BMW i4 zeigt modernste
Technik ihre beste Seite.**

■ Auch im Fond voller Komfort: Bis zu drei Mitfahrer genießen im neuen BMW i4 ein **exklusives Reiseerlebnis mit großzügiger Kopf- und Beinfreiheit** inmitten einer einladenden lichtdurchfluteten Atmosphäre.

■ Die **große und elektrisch bedienbare Heckklappe** des neuen BMW i4 gestaltet das Be- und Entladen des 470 Liter großen Gepäckraums besonders komfortabel. Darüber hinaus ermöglicht die funktionale Rücksitzbank umgeklappt größte Flexibilität für eine optimale Stauraumnutzung.

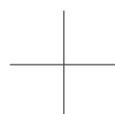


Flexibel
Laden mit bis zu
11 kW
Leistung



ÜBERALL ZU HAUSE – MOBIL LADEN MIT DEM FLEXIBLE FAST CHARGER.

■ Maximale Flexibilität beim zu Hause Laden bietet der serienmäßige Flexible Fast Charger. Das Schnellladegerät passt sich durch die erhaltlichen Kabeladapter immer an die Ladeinfrastruktur an und kann sowohl an der Haushalts- als auch an der Industriesteckdose angeschlossen werden. Sie können den kompakten und leicht transportierbaren Flexible Fast Charger überallhin mitnehmen und auch in einem anderen „zu Hause“, zum Beispiel einer Zweit- oder Ferienwohnung, Ihren BMW laden.



SCHNELLER LADEN. WEITER FAHREN. MEHR ERLEBEN.

BMW Charging ist unsere Rundum-Sorglos-Lösung für das Laden Ihres BMW. Mit den Produkten und Services von BMW Charging stehen Ihnen zahlreiche maßgeschneiderte Angebote für das Laden zu Hause und unterwegs zur Verfügung. Bereits in der Serienausstattung ist das Ladekabel für Öffentliches Laden (Mode 3) und die BMW Charging Card enthalten. So haben Sie Zugriff auf ein Netzwerk mit weltweit über 450.000 Ladepunkten in Innenstädten, auf Parkplätzen und entlang wichtiger Verkehrsachsen – inklusive High-Power-Charging-

Stationen für ultraschnelles Laden. Zusätzlich werden die meisten Fahrzeugen mit dem Flexible Fast Charger für flexibles Laden zu Hause ausgeliefert. Weitere Angebote von BMW Charging können Sie ganz nach Ihren Wünschen und Bedürfnissen ergänzen, z.B. Wallboxen für besonders komfortables Laden zu Hause. Ganz gleich ob Lade-Hardware, Digitale Dienste oder Serviceleistungen – unser Angebot ist vollumfänglich. Dazu gehören auch ein Installationservice für Ihre Wallbox oder ein spezieller Grünstrom-Tarif für das Laden zu Hause.



EINFACH UND ÜBERALL LADEN – MIT DER BMW CHARGING CARD UND DEM LADEKABEL FÜR ÖFFENTLICHES LADEN.

■ Auch lange Strecken bewältigen Sie mit dem BMW i4 mit Leichtigkeit – denn Sie haben alles zum öffentlichen Laden schon dabei: Mit der **BMW Charging Card** können Sie länderübergreifend auf ein großes Ladenetzwerk zugreifen – inklusive High-Power-Charging-Ladestationen für ultraschnelles Laden. Für das öffentliche Laden profitieren Sie in Europa von besonders attraktiven und marktindividuell optimierten Tarifen, exklusiv für BMW Fahrer eingerichtet, aktiviert und für Neufahrzeugkunden im ersten Jahr ohne Grundgebühr. Mit dem **serienmäßigen fünf Meter langen Ladekabel (Mode 3) für öffentliches Laden** mit Wechselstrom (AC) brauchen Sie Ihren neuen BMW i4 unterwegs nur ganz bequem und sicher an eine AC-Ladesäule des BMW Charging Netzwerkes anzuschließen – und laden einfach los.





KOMFORT KENNT KEINE GRENZEN.

Erweitern Sie Ihre Ladeausrüstung mit maßgeschneiderten Lösungen von BMW Charging. Zum Beispiel mit einer Wallbox, die Ihr Fahrzeug zuhause noch komfortabler lädt und von unserem Installationservice gerne bei Ihnen zuhause angeschlossen und eingerichtet wird. Oder mit einem Grünstromtarif

aus erneuerbaren Energien ebenfalls für das Laden zuhause, mit dem Sie Ihren neuen BMW i4 maximal emissionsarm laden und fahren können. Mit BMW Charging erleben Sie die pure Vielfalt moderner Mobilität.

BMW WALLBOX¹ FÜR SCHNELLES UND KOMFORTABLES LADEN ZU HAUSE.

□ Die BMW Wallbox bietet Ihnen sicheres, stressfreies und bequemes Laden. Mit der fest installierten robusten und outdoor-tauglichen BMW Wallbox laden Sie Ihren

neuen BMW i4 schnell und zuverlässig mit derzeit bis zu 11 kW (3-phasig). Neben ihrer kompakten Dimensionierung in typischem BMW Design bietet die BMW Wallbox auch ein komfortables Kabelmanagement inklusive Stecker-

und Wandhalterung. Aufgrund der integrierten Fehlerstromerkennung und einer Service-App wird eine einfache und kostengünstige Installation ermöglicht – diesen Service für die BMW Wallbox können Sie gleich dazubuchen.



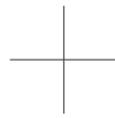
ULTRASCHNELLES LADEN HAT EINEN NAMEN: IONITY.

Unterwegs haben Sie Zugriff auf das ständig wachsende öffentliche Ladenetzwerk von BMW Charging, zu dem auch ein weitverzweigtes Angebot an High-Power-Charging-Stationen (HPC) beispielsweise unseres Partners IONITY entlang der Hauptverkehrsachsen in ganz Europa gehört. Diese Ladepunkte können durch das Navigationssystem im Fahrzeug oder per App angezeigt werden. Damit ist ultraschnelles Laden mit Gleichstrom (DC) an einer HPC-Ladesäule ganz einfach möglich: Die Batterie eines neuen BMW i4 beispielsweise ist dort mit bis zu 205 kW aufladbar.



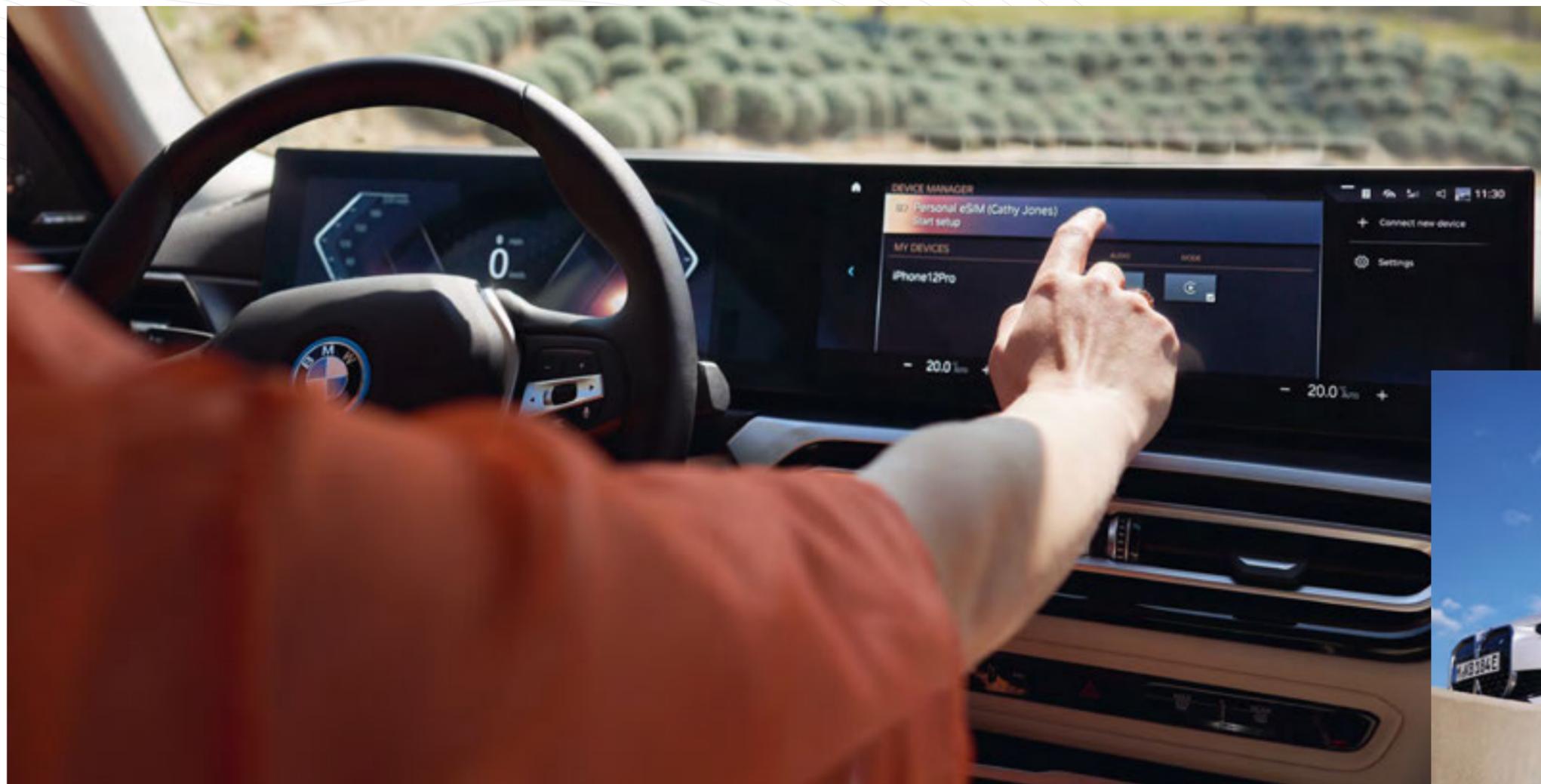
SMART WALLBOX.

□ Noch smarter Laden von Zuhause aus: Neben einer Ladeleistung von bis zu 22 kW bietet die Smart Wallbox¹ unseres Partners umfassende Konnektivität. So werden weitere smarte Zusatzdienste für intelligentes Laden möglich. Die Smart Wallbox kann z. B. in ein bestehendes Home Energy Management System integriert und komfortabel online gesteuert werden. Auch die exakte Erfassung und Abrechnung von Ladevorgängen ist möglich.



FORTSCHRITT, DER SIE VERBINDET.

Lassen Sie alles hinter sich zurück – aber bleiben Sie verbunden mit allem, was Ihnen wichtig ist: Im neuen BMW i4 sorgen umfassende Konnektivitäts- und Infotainment-funktionen dafür, dass Sie auf jeder Fahrt im Mittelpunkt des Geschehens sind – ganz gleich, wohin Ihr Weg Sie führt.



■ Echtzeitnavigation nutzen, Anrufe tätigen, Musik hören, Sprachsteuerung mit Siri und mehr: Dank der **Smartphone Integration³** mit Apple CarPlay stehen zahlreiche Funktionen Ihres iPhones komfortabel direkt im Fahrzeug zur Verfügung, können großflächig über das optionale BMW Head-Up Display¹ des neuen BMW i4 dargestellt werden. Alternativ können Sie auch komfortabel ohne manuelle Eingaben direkt über Siri Ihr iPhone mit Ihrer Stimme steuern.



■ Mit **BMW iDrive** eröffnet sich eine noch komfortablere und innovativere Bandbreite an Möglichkeiten, den neuen BMW i4 zu steuern. Im Zusammenspiel mit dem großen **BMW Curved Display** sorgt es dafür, dass jede Information optimal einsehbar zur Verfügung steht. Dazu trägt auch das **BMW Operating System 8²** bei, das Sie dank seines progressiven und modernen User-Interfaces ganz intuitiv per Touch, BMW Controller und Sprache bedienen.

■ Concierge Service, Remote Services, BMW Maps, Smartphone Integration³ inkl. Apple CarPlay und Android Auto oder doch In-Car Experiences? Warum einzeln buchen, wenn Sie auch alles haben können? Mit dem **Connected Package Professional** holen Sie sich alle diese Services von BMW ConnectedDrive.

■ Serienausstattung □ Sonderausstattung

¹ Die Anzeigen des BMW Head-Up Displays sind mit polarisierten Sonnenbrillen nur eingeschränkt erkennbar. Die eingeblendeten Inhalte sind ausstattungsabhängig. Einblendungen setzen den Erwerb weiterer Sonderausstattungen voraus.

² Funktionen, die persönliche Daten verarbeiten, sind nur in Verbindung mit einer BMW ID verfügbar. Im Gastprofil sind diese Funktionen zum Schutz personenbezogener Daten nicht nutzbar. Weitere Informationen zu den Datenverarbeitungen finden Sie in

den ConnectedDrive Datenschutzhinweisen/Dienstebeschreibungen.

³ Smartphone Integration ist dauerhaft im Fahrzeug verfügbar. Sie enthält Apple CarPlay sowie Android Auto. Nutzbarkeit des Apple Dienstes CarPlay bzw. Google Dienstes Android Auto kann aufgrund möglicher zukünftiger technischer Entwicklungen (z. B. der Mobiltelefone) nicht dauerhaft gewährleistet werden. CarPlay ist eine Marke von Apple Inc. Android Auto ist eine Marke von Google LLC.

Die Verfügbarkeit einiger Ausstattungen, Funktionen und digitaler Dienste ist abhängig von Motorvarianten oder zusätzlichen Sonderausstattungen. Detaillierte Informationen

zu Verfügbarkeiten, Laufzeiten und Kosten erhalten Sie bei Ihrem BMW Partner vor Ort. Abbildungen ähnlich. Irrtümer und Änderungen bleiben vorbehalten.

TECHNOLOGIE, OPTIMIERT FÜR IHRE BEDÜRFNISSE.

Der neue BMW i4 ist immer an Ihrer Seite und unterstützt Sie auch in herausfordernden Fahrsituationen zuverlässig. Eine intelligente Kombination aus Sensorik, Assistenzsystemen und Sicherheitstechnologien stellt dabei sicher, dass Sie sich auf jeder Fahrt perfekt aufgehoben fühlen und jede Situation souverän meistern.



■ So wird selbst aus lästigen Routinen ein Vergnügen: Die Rückfahrkamera erhöht die Übersicht und erleichtert das Rangieren und Parken Ihres neuen BMW i4. Falls Sie möchten, kann der **Parking Assistant²** sogar selbstständig für Sie ein- und ausparken – denn im BMW i4 ist alles darauf ausgelegt, jede Fahrt von Anfang bis Ende zu einem einzigartigen Erlebnis zu machen.

□ Mit dem **Parking Assistant Plus²** wird das Einparken und Rangieren noch leichter gemacht. Das Surround-View-System kann mit insgesamt vier Kameras die Fahrzeugumgebung am Control Display anzeigen. Die Panorama-Ansicht ermöglicht bei unübersichtlichen Ausfahrten und Kreuzungen mit der Frontkamera einen frühzeitigen Blick auf den Querverkehr. Dabei können bis zu 10 automatische Aktivierungspunkte gespeichert werden. Selbst aus der Ferne haben Sie die Möglichkeit, sich über Remote 3D View die Umgebung des geparkten Fahrzeugs auf dem Smartphone anzeigen zu lassen.

□ Der **Driving Assistant Professional¹** steht Ihnen als smarter Beifahrer immer zur Seite. Er bereitet den Spurwechsel optimal vor, übernimmt im stockenden Verkehr das Steuer, bildet, falls nötig, automatisch eine Rettungsgasse und unterstützt Sie mit noch zahlreichen anderen Funktionen. So können Sie das einzigartige elektrische Fahrgefühl noch mehr in vollen Zügen genießen.

■ Serienausstattung □ Sonderausstattung

¹ Die Funktion kann bei Dunkelheit, Nebel und starkem Gegenlicht eingeschränkt sein.
² Der Fahrer ist dafür verantwortlich, dass der automatisierte Parkvorgang der Straßenverkehrsordnung gemäß stets überwacht wird.

Die Verfügbarkeit einiger Ausstattungen, Funktionen und digitaler Dienste ist abhängig von Motorvarianten oder zusätzlichen Sonderausstattungen. Detaillierte Informationen zu Verfügbarkeiten, Laufzeiten und Kosten erhalten Sie bei Ihrem BMW Partner vor Ort. Abbildungen ähnlich. Irrtümer und Änderungen bleiben vorbehalten.

PURES ADRENALIN TRIFFT AUF ELEKTRISIERENDEN VORWÄRTSDRANG.

Eine neue Ära beginnt: Mit dem BMW i4 M50 bringt BMW M das erste Mal ein Automobil auf die Straße, das athletisches Design, leistungsstarke Antriebe und präzise Fahreigenschaften von BMW M auf ein innovatives Modell von BMW i überträgt.



■ Das vollkommene Gefühl ultimativer Fahrfreude intensiviert der neu BMW i4 M50 durch sein sportlich-exklusives Interieur: Auf seinen **Sportsitzen mit M spezifischer Polsterung** fühlt es sich noch aufregender an. Das expressive **M Lenkrad** mit eingearbeiteten Nähten in den M Farben verleiht Ihnen vollste Kontrolle. Selbst in den Details findet sich dieser konsequente Wille zur Dynamik – beispielsweise wenn schon beim Einstieg **exklusive M Interieurleisten** Vorfreude auf den Start wecken.

□ Dynamik bis ins Innerste: Die **M Sportsitze** mit Schalenstuhlcharakter optimieren den Seitenhalt und unterstreichen die Sportlichkeit des Interieurs ebenso wie die M Interieurleisten Carbon Fibre und die **M Sicherheitsgurte mit Nähten in M Farben**.

□ Das **M Carbon Exterieurpaket** betont mit Air-Curtain-Spangen, Stoßfängerblenden, Spiegelkappen und Heckspoiler aus Carbon den dynamischen Auftritt des neuen BMW i4 M50. Selbst ausgeschaltet fokussieren die **M Leuchten Shadow Line** den Blick auf die innovative Technik. Die aufmerksamkeitsstarken **BMW Individual Frozen-Lackierungen** sowie fahrzeugspezifische **19" und 20" M Leichtmetallräder** verstärken diesen Eindruck zusätzlich.

Ein M Logo in der Niere und der blaue Ring von BMW i um das BMW Emblem markieren das Beste zweier Welten. Die geschlossene Niere mit hochwertigem Muster, ein M Heckspoiler und expressive aerodynamisch optimierte Diffusorelemente sind neben zahlreichen M spezifischen Designdetails schon optisch die Vorboten eines hochdynamischen Fahrerlebnisses, das es in dieser Form noch nie gab.

■ Die pure Leistungsbereitschaft des neuen BMW i4 M50 zeigt sich markant in seinem kraftvollen und athletischen Exterieurdesign. Zahlreiche M spezifische Elemente, wie das **M Aerodynamikpaket**, **M Leichtmetallräder**, ein **M Logo in der Niere** und an den vorderen Seitenwänden links und rechts, **M Außenspiegel und Designumfänge** in der **M Signaturfarbe Cerium Grey**, inszenieren eindrucksvoll die Symbiose aus leistungsstarkem Kraftpaket und wendigem Athleten.

■ Serienausstattung □ Sonderausstattung

Die Verfügbarkeit einiger Ausstattungen, Funktionen und digitaler Dienste ist abhängig von Motorvarianten oder zusätzlichen Sonderausstattungen. Detaillierte Informationen

zu Verfügbarkeiten, Laufzeiten und Kosten erhalten Sie bei Ihrem BMW Partner vor Ort. Abbildungen ähnlich. Irrtümer und Änderungen bleiben vorbehalten.



■ Im **Sport-Boost-Modus** setzen die zwei BMW M eDrive Motoren bis zu 400 kW (544 PS) frei und beschleunigen den neuen BMW i4 M50 in nur **3,9 Sekunden von 0 auf 100 km/h** – Werte, die den athletischen Charakter des neuen BMW i4 M50 eindrucksvoll erlebbar machen.

■ Zwei leistungsstarke BMW M eDrive Motoren lassen die Kraft genau da entstehen, wo sie gebraucht wird: direkt an den Achsen. Dieser elektrische Allradantrieb garantiert unter anderem durch aktornaher Radschlupfbegrenzung höchste Traktion, wobei die heckbetonte Auslegung eine sportliche Dynamik unterstützt. Untermalt wird dieses Fahrerlebnis von emotionalem M Sound, der den neuen BMW i4 M50 akustisch innovativ in Szene setzt.

ABSOLUTE DYNAMIK. ELEKTRISCH INTERPRETIERT.

Was fühlen Sie, wenn Sie den BMW i4 M50 fahren? Ekstase pur – das einzigartige M typische Fahrerlebnis. Auch als Elektromodell vereint ein BMW M Automobil dynamische Höchstleistung und elektrisches Fahrverhalten mit absoluter Alltagstauglichkeit.

■ Jeden M zeichnet sein markentypisches Fahrerlebnis aus. Der neue BMW i4 M50 setzt sich auch hier souverän an die Spitze. Mit einem Adaptiven M Fahrwerk, der variablen Sportlenkung, der M Sportbremse sowie der M spezifischen Abstimmung fährt er präzise und dynamisch – und liegt dabei dank extra tiefem Schwerpunkt auch noch besonders sportlich auf der Straße.

■ Serienausstattung □ Sonderausstattung

Die Verfügbarkeit einiger Ausstattungen, Funktionen und digitaler Dienste ist abhängig von Motorvarianten oder zusätzlichen Sonderausstattungen. Detaillierte Informationen

zu Verfügbarkeiten, Laufzeiten und Kosten erhalten Sie bei Ihrem BMW Partner vor Ort. Abbildungen ähnlich. Irrtümer und Änderungen bleiben vorbehalten.



FAHRZEUGPREISE & MODELLE



FAHRZEUGPREISE.

BMW i4

	i4 eDrive40	i4 M50
Motor	E-Motor	E-Motor
Peakleistung, kW (PS)	250 (340)	400 (544)
Verbrauch kombiniert (WLTP), kWh/100 km	19,1 –16,1	22,5 –18,0
CO ₂ -Emissionen ¹ kombiniert (WLTP), g/km	–	–
BASISVARIANTE	58.300,- [48.991,60]	69.900,- [58.739,50]
MODELL M SPORT	62.200,- [52.268,91]	–

EUR inkl. 19 % MwSt. [EUR ohne MwSt.]

Dargestellt sind Fahrzeugpreise in **EUR inkl. 19 % MwSt.** [EUR ohne MwSt.] als unverbindliche Preisempfehlung ab Werk ohne Überführungskosten.

Offizielle Angaben zu Kraftstoffverbrauch, CO₂-Emissionen, Stromverbrauch und elektrischer Reichweite wurden nach dem vorgeschriebenen Messverfahren ermittelt und entsprechen der VO (EU) 715/2007 in der jeweils geltenden Fassung. WLTP-Angaben berücksichtigen bei Spannbreiten jegliche Sonderausstattung (in diesem Fall des deutschen Marktes). Für seit 01.01.2021 neu typgeprüfte Fahrzeuge existieren die offiziellen Angaben nur noch nach WLTP. Weitere Informationen zu den Messverfahren NEFZ und WLTP finden Sie unter www.bmw.com/wltp

¹ CO₂-Emissionen, die durch die Produktion und Bereitstellung des Kraftstoffes bzw. anderer Energieträger entstehen, wurden bei der Ermittlung der CO₂-Emissionen nicht berücksichtigt.

BASISVARIANTE.



BMW i4 eDrive40 Mineralweiß metallic 19" Aerodynamikräder 855 Bicolor Gunmetal grey BMW Individual Exterieurline Aluminium satiniert
 BMW Laserlicht Sonnenschutzverglasung



■ Das schwarze Sport-Lederlenkrad mit vier Speichen verfügt über eine Dekorblende in Perlganz Chrom. Ein dicker Lenkradkranz und ausgeformte Daumenauflagen bieten eine besonders angenehme und griffige Haptik.



■ Die Sportsitze für Fahrer und Beifahrer bieten optimalen Seitenhalt durch höhere Sitzwangen und eine manuell einstellbare Oberschenkelauflage.
 Leder Vernasca Oyster mit Dekorsteppung



■ 17" Leichtmetallräder V-Speiche 851, LED-Scheinwerfer mit Tagfahrlicht
Reflexsilber



Die Verfügbarkeit einiger Ausstattungen, Funktionen und digitaler Dienste ist abhängig von Motorvarianten oder zusätzlichen Sonderausstattungen. Detaillierte Informationen zu Verfügbarkeiten, Laufzeiten und Kosten erhalten Sie bei Ihrem BMW Partner vor Ort. Abbildungen ähnlich. Irrtümer und Änderungen bleiben vorbehalten.

■ Serienausstattung Sonderausstattung

AUSGEWÄHLTE SERIENAUSSTATTUNGEN.

EXTERIEUR

BMW Niere mit Nierenrahmen in Perlglanz Chrom mit Akzent in BMW i Blau

Zierleiste Fensterrahmen und Fensterschachtabdeckung Schwarz matt

Schwellerverkleidung mit integriertem Airbreather

Airbreather und Designakzent in BMW i Blau, Unterteil in Schwarz matt

Türaußengriffe

- flächenbündig integriert
- in Wagenfarbe

Modellschriftzug

- Modellschriftzug Motorisierung Heckklappe rechts
- BMW i Emblem Heckklappe links

17" Leichtmetallräder V-Speiche 851

7,5J x 17 mit Bereifung 225/55 R17
Reflexsilber

MOTORISIERUNGSABHÄNGIGE AUSSTATTUNGEN

i4 M50:

- 18" M Aerodynamikräder 858 M Bicolor mit Mischbereifung:
 - 8,5J x 18 mit Bereifung 245/45 R18
 - 9J x 18 mit Bereifung 255/45 R18
- Midnight grey, glanzgedreht
- M Hochglanz Shadow Line
 - Ausführung in Schwarz hochglänzend:
 - Fensterschachtabdeckung
 - Fensterumrandung
 - Ausführung in Ceriumgrau:
 - Spiegelkappen mit M spezifischer Geometrie
 - äußere Lufteinlässe im Stoßfänger vorn
 - Designakzent auf der Diffusorblende am Stoßfänger hinten
 - Modellschriftzug
- M Heckspoiler in Wagenfarbe
- M Emblem in der BMW Niere links und auf den Seitenwänden vorn

INTERIEUR

Stoff-/Sensatec-Kombination schwarz

Instrumententafel in Sensatec

Instrumententafel Oberteil in Sensatec schwarz mit Doppelnaht

Interieurleisten Schwarz hochglänzend

mit Akzentleiste Perlglanz Chrom

Einstiegsleisten

Aluminiumeinleger vorn mit Schriftzug „BMW i“

Innenbeleuchtung

- Innen- und Leselicht
- Make-Up-Spiegel-Leuchten
- Beleuchtung Armauflage Ablagefach
- Handschuhfachbeleuchtung
- Fußraumleuchten
- Türausstiegleuchte
- Gepäckraumbeleuchtung

Sport-Lederlenkrad

- 3-Speichendesign
- Lenkradkranz in Leder, Schwarz mit schwarzer Naht
- ausgeformte Daumenauflagen
- Dekorblende in Galvanik
- Multifunktionstasten
- BMW Emblem mit Einfassung in BMW i Blau

MOTORISIERUNGSABHÄNGIGE AUSSTATTUNGEN

i4 M50:

- Alcantara-/Sensatec-Kombination Schwarz mit Kontraststeppung Blau, perforiert
- M Interieurleisten Rhombic Anthrazit
- M Dachhimmel Anthrazit
- M Lenkrad
- M Einstiegsleisten
- Ambientes Licht

AUSGEWÄHLTE SERIENAUSSTATTUNGEN.

KONNEKTIVITÄT UND INFOTAINMENT

BMW Live Cockpit Plus

- **BMW Curved Display:** Displaykombination mit 12,3" volldigitalem Instrumentendisplay und 14,9" Control Display
- **BMW Operating System 8** mit variablen, konfigurierbaren Widgets die Informationen in Echtzeit anzeigen
- **Navigationsfunktion** mit Abbildung des aktuellen Straßenverlaufs, Pfeildarstellung, Kartendarstellung nord- und fahrtweisend sowie perspektivisch, 3D Landmarks, Micro City Models, Freitextsuche (One Search) für Adressen und Sonderziele, Zielführungshinweise mit Autozoom-Funktion
- **Intuitive Bedienmöglichkeiten,** BMW Intelligent Personal Assistant, BMW Controller mit Touch-Funktion **sowie** Touchbedienung am Control Display
- **Bluetooth / WiFi Schnittstelle** mit Freisprecheinrichtung
- **Audio Tuner mit Diversity-Empfang und RDS**
- **4G LTE Connectivity:** festverbaute SIM-Karte mit 4G Netz im Fahrzeug zur Aufrechterhaltung der Mobilität des Kunden
- **Remote Software Upgrade:** ermöglicht regelmäßige over-the-air Upgrades der Software des gesamten Fahrzeugs, inkl. Qualitätsverbesserungen, Erweiterung von Funktionen und neuen Features
- **Vehicle Apps:** Über die verbaute SIM-Karte im Auto können Apps wie Online-Nachrichten, Wettervorhersagen oder Länderinformationen genutzt werden (auch im Ausland). Laufzeit: 3 Jahre
- **Navigationskarten-Update Over-the-Air:** 3 Jahre kostenfreies automatisches Kartenupdate bis zu 4 x pro Jahr im Rahmen von BMW ConnectedDrive. Alternativ für 3 Jahre lizenzkostenfreies Kartenupdate über BMW ConnectedDrive bei Ihrem BMW Händler oder Ihrer BMW Niederlassung (zzgl. Installationskosten)
- **Intelligent Personal Assistant:** Intuitive Bedienung durch natürliche Spracherkennung, die auch per Kommando („Hey BMW“) aktiviert werden kann. Laufzeit: 3 Jahre
- **Intelligenter Notruf inkl. TeleServices und BMW Unfallhilfe:** Telematikdienst mit manuellem und automatischem Notruf, stellt im Bedarfsfall über das BMW Call Center die Verbindung zu Hilfs- und Rettungsdiensten her. Neben der aktuellen Position des Fahrzeugs werden zusätzlich Daten über die Unfallschwere übermittelt

Connected Package Professional*

Concierge Service, Remote Services, Smartphone Integration inkl. Apple CarPlay und Android Auto, Connected Music oder BMW Maps mit Connected Navigation und Connected Parking? Holen Sie sich alles! Mit dem Connected Package Professional erhalten Sie all diese Services von BMW ConnectedDrive

- **Remote Services:** Fernfunktionen, die via ausgewählter Smartphones mit der My BMW App abrufbar sind, u. a. Fahrzeug öffnen/verriegeln und Standortsuche, Senden von Zieladressen an das Fahrzeug. Der Dienst muss zur Nutzung vorab personalisiert aktiviert werden (Laufzeit: unbeschränkt)
- **Concierge Services (Laufzeit 3 Jahre):** Telefonischer Auskunftsdienst für individuelle und persönliche Unterstützung über das BMW Call Center, u. a. Suche von Fahrtzielen, Notfallapotheken, Geldautomaten, Sonderzielen, Fluginformationen, Restaurants, Hotels und Golfplätzen, Übertragung von Telefonnummern und Adressdaten von BMW Call Center direkt in das Fahrzeug
- **3rd Party Assistants (Laufzeit 3 Jahre):** Amazon Alexa Integration: Ermöglicht die Verwendung des von zu Hause gewohnten Alexa-Assistenten auch im Fahrzeug – mit Zugriff auf über hunderttausend Alexa Skills
- **Smartphone Integration**:** Ermöglicht die drahtlose Nutzung des Smartphones, Anzeige und Bedienung von Smartphone-Inhalten wie Musik, Messages/SMS, Telefonie, ausgewählte Third-Party-Apps und Navigation über Bedienoberfläche des Fahrzeugs, Kompatibilität und Funktionsumfang des Smartphones mit Apple CarPlay oder Android Auto abhängig vom Modelljahr und installiertem Softwarestand (Laufzeit: unbeschränkt)
- **BMW Maps (Laufzeit 3 Jahre):**
 - **Connected Navigation:** Cloudbasiertes Navigationssystem mit intuitiver Zieleingabe und angereicherten POI Informationen wie Öffnungszeiten, Bewertungen und Bilder. Schneller Routenaufbau mit einem permanenten Update der Route, akkurate Real-Time-Traffic Situation (RTTI) sowie verbesserte Traffic Features mit vorausschauendem Verkehrsfluss führen zu einem präziser berechneten Ankunftszeitpunkt
 - **Connected Parking:** Verschiedene digitale Parking-Features bieten dem Kunden Parkinformationen und unterstützen ihn bei der Parkplatzsuche, um ein angenehmes und stressfreies Fahrerlebnis zu gewährleisten
 - **Connected Music (Laufzeit 3 Jahre):** Connected Music mit Spotify bietet eine tiefe Integration des Marktführers für Musik-Streaming über die Fahrzeug-SIM-Karte. Kunden können bspw. über IPA auf ihre persönlichen Bibliotheken zugreifen und die Musik ihrer Wahl auswählen (Premium Account von Spotify notwendig)
 - **Connected Charging:** Unterstützt komfortabel mit verschiedenen Services vor und während der Fahrt mit dem elektrifizierten BMW Fahrzeug. Connected Charging garantiert, dass Sie mit Ihrem BMW zu Hause, während der Fahrt oder an öffentlichen Ladestationen mobil bleiben. Dafür werden drei verschiedene Service-Bereiche angeboten:
 - **Charging Management:** Ermöglicht die Verwendung der Ladehistorie, von Push Notifications hinsichtlich Ladeunterbrechungen, von Timer-Funktionalitäten und das Anzeigen eines Ladeplans in der My BMW App. Ladehistorie: Überblick via My BMW App: Ladeort, Zeit, Dauer, Kosten (wenn ein Energietarif ct/kWh durch den Kunden hinzugefügt wurde), Einsparungen (wenn durch den Kunden der Ladetimer gesetzt und der Energietarif mit unterschiedlichen Preis-/Zeitzone hinterlegt wurde). Charging Push Notifications: Informationen hinsichtlich Ladeunterbrechungen, Vollladung (SOC) und Ladebeginn/-Pause. Lade- und Klimatisierungstimer: FeinEinstellung des bevorzugten Ladefensters sowie der Klimatisierung zur Abfahrtszeit. Ladeplan: Information und Visualisierung des aktuellen Ladevorgangs/-plans
 - **Public Charging:** Unterstützt komfortabel mit verschiedenen Services vor und während der Fahrt mit dem elektrifizierten BMW Fahrzeug
 - **Authentication & Payment:** Ermöglicht das Authentifizieren an Ladestationen via BMW Charging und QR-Code. Der Bezahlvorgang wird automatisch, basierend auf einem DCS-Vertrag, durchgeführt

DAB-Tuner inkl. DAB+

Lautsprechersystem Stereo

Stereo-Lautsprechersystem mit 6 Lautsprechern

MOTORISIERUNGSABHÄNGIGE AUSSTATTUNGEN

i4 M50:

- HiFi Lautsprechersystem

* Informationen zu den BMW ConnectedDrive Diensten, die Allgemeinen Geschäfts- und Nutzungsbedingungen BMW ConnectedDrive sowie die rechtlichen Hinweise zum Datenschutz finden Sie unter www.bmw.de/connecteddrive_informationen. Für Fragen können Sie sich auch an die BMW ConnectedDrive Hotline wenden, die telefonisch von **Montag bis Sonntag von 8:00 bis 20:00 Uhr** unter **Tel. +49 89 1250 – 160 10** sowie per E-Mail unter bmw-connecteddrive@bmw.de zur Verfügung steht.

** Hinweis zur Nutzung: Smartphone Integration ist dauerhaft im Fahrzeug verfügbar. Sie enthält Apple CarPlay® sowie Android Auto®.

ANTRIEB / FAHRDYNAMIK / FAHRWERK

Servotronic

Fahrerlebnisschalter

ermöglicht die Einstellung der gewünschten Grundcharakteristik:

- Comfort Modus
- ECO PRO Modus
- Sport Modus

Ladeklappe

- Zugang Strombeladungsdose seitlich hinten links
- LED zur Rückmeldung der Ladezustände

BMW Flexible Fast Charger

- mobiles Heimladegerät für Haushaltssteckdosen
- optionaler Adapter für Industriesteckdosen erhältlich (BMW Zubehör)

Ladekabel (Mode 3)

- maximal 11 kW, für einfaches und schnelles Laden an öffentlichen Ladestationen
- Länge 5 m

MOTORISIERUNGSABHÄNGIGE AUSSTATTUNGEN

i4 M50:

- Adaptives M Fahrwerk
- Variable Sportlenkung
- M Sportbremse, blau

AUSGEWÄHLTE SERIENAUSSTATTUNGEN.

FAHRERASSISTENZ UND SICHERHEIT

Airbags

- Fahrer- und Beifahrerairbag
- Seiten- und Kopfairbags
- Beifahrerairbag deaktivierbar

Active Guard Plus

- Spurverlassenswarnung mit Fahrbahnrückführung: erkennt Spurmarkierungen ab ca. 70 km/h und warnt per Lenkrad-Vibration bei ungewolltem Verlassen der Fahrspur
- Frontkollisionswarnung mit Bremsingriff umfasst die Auffahr- und Personenwarnung mit City-Bremsfunktion
- Speed Limit Info inkl. Überholverbotsanzeige
- manueller Speed Limit Assist

Bitte beachten: Die im Ausstattungsumfang enthaltenen Systemumfänge unterstützen nur innerhalb definierter Systemgrenzen. Verantwortung und Reaktion auf das reale Verkehrsgeschehen verbleiben beim/bei der jeweiligen Fahrer/-in.

Akustischer Fußgängerschutz

künstlich generierter Sound beim elektrischen Fahren bis 30 km/h

Aufmerksamkeitsassistent

- analysiert das Fahrverhalten des Fahrers
- System erkennt zunehmende Unaufmerksamkeit und Ermüdung des Fahrers

Bitte beachten: Die im Ausstattungsumfang enthaltenen Systemumfänge unterstützen nur innerhalb definierter Systemgrenzen. Verantwortung und Reaktion auf das reale Verkehrsgeschehen verbleiben beim/bei der jeweiligen Fahrer/-in.

Geschwindigkeitsregelung mit Bremsfunktion

- Geschwindigkeitsregelung ab ca. 30 km/h
- Bergabfahrten mit Bremsingriff

Bitte beachten: Die im Ausstattungsumfang enthaltenen Systemumfänge unterstützen nur innerhalb definierter Systemgrenzen. Verantwortung und Reaktion auf das reale Verkehrsgeschehen verbleiben beim/bei der jeweiligen Fahrer/-in.

Speed Limiter

Geschwindigkeitsbegrenzer, mit dem die Maximalgeschwindigkeit über Multifunktion am Lenkrad individuell eingestellt werden kann

Bitte beachten: Die im Ausstattungsumfang enthaltenen Systemumfänge unterstützen nur innerhalb definierter Systemgrenzen. Verantwortung und Reaktion auf das reale Verkehrsgeschehen verbleiben beim/bei der jeweiligen Fahrer/-in.

Parking Assistant inkl. Rückfahrkamera

- Kamera- und ultraschallbasiertes Assistenzsystem
- Parkassistent
 - Active Park Distance Control (PDC)
 - Rückfahrassistent
 - Einparkhilfe Seite
 - Rückfahrkamera

Bitte beachten: Die in der Sonderausstattung enthaltenen Systemumfänge unterstützen nur innerhalb definierter Systemgrenzen. Verantwortung und Reaktion auf das reale Verkehrsgeschehen verbleiben beim/bei der jeweiligen Fahrer/-in.

Parkbremse, elektromechanisch

- inkl. Automatic Hold Funktion
- automatisches Lösen der Parkbremse beim Anfahren

Regensensor

automatische Aktivierung und Intervallsteuerung der Scheibenwischer

Dynamische Stabilitätskontrolle (DSC) mit erweiterten Umfängen

Reifendruck-Kontrolle

Radschraubensicherung

Warndreieck und Verbandskasten

KOMFORT UND FUNKTIONALITÄT

LED-Scheinwerfer

- Abblend- und Fernlicht in Bi-LED-Technologie
- Tagfahrlicht in LED-Technologie
- Fahrtrichtungsanzeiger seitlich in LED-Technologie

Heckleuchten in LED-Technik

zweiteilige LED-Heckleuchten in L-Form mit Rauchglas Komponenten

Innenspiegel, automatisch abblendend

Sportsitze für Fahrer und Beifahrer

- manuelle Einstellung für Sitzhöhe, Sitzlängsrichtung, Sitztiefe, Lehnenneigung, Kopfstützenhöhe und Kopfstützentiefe

Fondsitze

- 3 Sitzplätze
- 3 Kopfstützen, klappbar
- 3 3-Punkt-Sicherheitsgurte
- 2 ISO-Fix-Befestigungen

Durchladesystem 40:20:40

- rechtes 40% Sitzsegment einzeln klappbar
- mittleres 20% Sitzsegment einzeln klappbar
- linkes 40% Sitzsegment und mittleres 20%-Segment nur gemeinsam klappbar

Automatische Heckklappenbetätigung

Elektrisches Öffnen und Schließen der Heckklappe, Öffnungshöhe einstellbar

Wärme-/Sonnenschutzverglasung

- Einscheibensicherheitsglas rundum grün eingefärbt
- Frontscheibe Verbundsicherheitsglas

Klimaautomatik mit erweiterten Umfängen

- 3-Zonen-Klimaautomatik mit erweiterten Umfängen
- Soll-Temperaturregelung sowie Einstellung von Luftmenge und Luftverteilung für Fahrer und Beifahrer getrennt einstellbar
- Temperaturregelung für Fondpassagiere gemeinsam
- Automatikprogramm mit 5 Intensitätsstufen für Fahrer und Beifahrer getrennt
- Einstellung der Temperaturschichtung für Fahrer und Beifahrer getrennt
- SYNC-Funktion
- automatische Umluft-Control (AUC)
- maximales Kühlen (MAX AC)
- Beschlag- und Solarsensor
- Aktivkohlefilter für Frisch- und Umluft
- Standlüftung mit Timer und Direktbetrieb

Fond:

- Bedienung der Klima-Einstellungen über das Control Display
- Automatikprogramm für Fond
- digitales Display Mittelkonsole hinten
- Chromleiste Mittelkonsole hinten

Ablagenpaket

- Innenraum:
- Klappfach Fahrerseite
 - Fahrer- und Beifahrersitz mit Netztasche an der Lehnenrückseite (nicht in Verbindung mit Sitz mit Aktiver Sitzbelüftung bzw. M Sportsitze)
 - USB-C Anschluss für Ladefunktion in der Mittelkonsole hinten

Gepäckraum:

- Taschenhaken
- Steckdose 12 Volt

Ablagemöglichkeiten

- Türtaschen vorn
- Ablagefach in Seitenverkleidung hinten
- Ablageschale sowie -fach mit Deckel in der Mittelkonsole
- Getränkehalter in der Mittelkonsole vorn und in der Mittelarmlehne hinten

BMW ID

Personalisierung von Funktionen und Einstellungen

Fußmatten in Velours

MOTORISIERUNGSABHÄNGIGE AUSSTATTUNGEN

i4 M50:

- Sitzverstellung elektrisch, mit Memory
- Lehnenbreitenverstellung für Fahrersitz: seitliche Lehnenwülste pneumatisch in der Breite verstellbar (entfällt in Verbindung mit Polster Sensatec perforiert)

MODELL M SPORT.



BMW i4 eDrive40

- BMW Individual Lackierung Dravitgrau metallic
- M Sportbremse rot hochglänzend
- M Hochglanz Shadow Line mit erweiterten Umfängen

- 19" M Aerodynamikräder 860 M Bicolor mit Mischbereifung
- BMW Laserlicht



■ Das M Lederlenkrad inkl. Multifunktion, M Emblem und eines integrierten Fahrerairbags ist im 3-Speichen-Design ausgeführt. Mit einem verstärkten Lenkradkranz in Leder Walknappa Schwarz mit schwarzer Naht und ausgeformten Daumenauflagen vermittelt es ein sportlich-direktes Lenkgefühl.



■ Die Sportsitze für Fahrer und Beifahrer bieten optimalen Seitenhalt durch höhere Sitzwangen und eine manuell einstellbare Oberschenkelauflage.
□ Leder Vernasca Tacorarot mit Dekorsteppung
□ BMW Individual Interieurleisten Aluminiumgewebe hochglänzend



■ 18" M Aerodynamikräder 858 M Bicolor mit Mischbereifung, Midnight grey, glanzgedreht
□ M Sportbremse, blau



□ 19" M Aerodynamikräder 860 M Bicolor mit Mischbereifung, Midnight grey, glanzgedreht
□ M Sportbremse, rot hochglänzend

Die Verfügbarkeit einiger Ausstattungen, Funktionen und digitaler Dienste ist abhängig von Motorvarianten oder zusätzlichen Sonderausstattungen. Detaillierte Informationen zu Verfügbarkeiten, Laufzeiten und Kosten erhalten Sie bei Ihrem BMW Partner vor Ort. Abbildungen ähnlich. Irrtümer und Änderungen bleiben vorbehalten.

■ Serienausstattung □ Sonderausstattung

MODELL M SPORT.

Das **Modell M Sport** enthält neben der Serienausstattung zusätzliche Designumfänge und Ausstattungen, die um weitere Sonderausstattungen ergänzt werden können.

	SA-Nr.	EUR inkl. 19 % MwSt. [EUR ohne MwSt.]
RÄDER UND REIFEN		
18" M Aerodynamikräder 858 M Bicolor mit Mischbereifung 8,5J x 18, 245/45 R18 9J x 18, 255/45 R18 Midnight grey, glanzgedreht	3FB	Serie
Eine Übersicht aller verfügbaren Räder finden Sie im Abschnitt RÄDER UND REIFEN.		
AUSSENFARBEN		
UNI		
Alpinweiß	300	Serie
METALLIC		
M Brooklyn Grau M Portimao Blau Saphirschwarz Mineralweiß Sunset Orange Sanremo Green	C4P C31 475 A96 C1X C4E	920,- [773,11]
BMW INDIVIDUAL LACKIERUNGEN		
BMW Individual Dravitrgrau metallic	C36	1.450,- [1.218,49]
BMW Individual Tansanitblau metallic BMW Individual Aventurinrot metallic	C3Z C57	1.950,- [1.638,66]
POLSTER		
SENSATEC		
Alcantara-/Sensatec-Kombination Schwarz mit Kontraststeppung in Blau		Serie
Sensatec perforiert		150,- [126,05]
Schwarz Cognac Tacorarot Canberra beige / Interieur Schwarz Canberra beige / Interieur Canberra beige	KHSW KHKC KHG7 KHFR KHFS	
Nur in Verbindung mit Sitzheizung für Fahrer und Beifahrer Entfall Lehnenbreitenverstellung für Fahrersitz		
LEDER		
Leder Vernasca		
Schwarz mit Kontraststeppung Blau	MANL	1.450,- [1.218,49]
Nur in Verbindung Sitzheizung für Fahrer und Beifahrer bzw. Sitzheizung vorn und hinten		
Schwarz mit Dekorsteppung Mokka mit Dekorsteppung Oyster mit Dekorsteppung	MAH7 MAMU MAOI	1.450,- [1.218,49]
Nur in Verbindung mit Sitzheizung für Fahrer und Beifahrer bzw. Sitzheizung vorn und hinten		
Cognac mit Dekorsteppung	MAPQ	1.450,- [1.218,49]
Nur in Verbindung mit M Sportsitze und Sitzheizung für Fahrer und Beifahrer bzw. Sitzheizung vorn und hinten		

MODELL M SPORT.

Das **Modell M Sport** enthält neben der Serienausstattung zusätzliche Designumfänge und Ausstattungen, die um weitere Sonderausstattungen ergänzt werden können.

	SA-Nr.	EUR inkl. 19 % MwSt. [EUR ohne MwSt.]
INTERIEURLEISTEN		
M Interieurleisten Aluminium Rhombic Anthrazit mit Akzentleiste Perlglanz Chrom	4LN	Serie
M Interieurleisten Carbon Fibre mit Akzentleiste Perlglanz Chrom	4MC	550,- [462,18]
Edelholzausführung Esche graubraun hochglänzend mit Akzentleiste Perlglanz Chrom	4KC	150,- [126,05]
Edelholzausführung Eiche Maser offenporig mit Akzentleiste Perlglanz Chrom	4KA	150,- [126,05]
BMW INDIVIDUAL INTERIEURLEISTEN		
BMW Individual Interieurleisten Pianolack schwarz mit Akzentleiste Perlglanz Chrom	4ML	550,- [462,18]
BMW Individual Interieurleisten Aluminiumgewebe hochglänzend mit Akzentleiste Perlglanz Chrom	XED	550,- [462,18]
WEITERE AUSSTATTUNGS-HIGHLIGHTS		
M Aerodynamikpaket mit Frontschürze, Seitenschwellern und Heckschürze in Wagenfarbe mit zweiteiligem Diffusoreinsatz in Dark Shadow metallic		Serie
M Hochglanz Shadow Line	760	Serie
M Hochglanz Shadow Line mit erweiterten Umfängen	7M9	170,- [142,86]
BMW Individual Exterieur Line Aluminium satiniert	3MB	-,-
M Einstiegsleisten vorn		Serie
M Schriftzug an der Seitenwand vorn links und rechts		Serie
Fahrzeugschlüssel mit exklusiver M Kennzeichnung		Serie
M Dachhimmel Anthrazit	775	Serie
M Lederlenkrod	710	Serie
Lehnenbreitenverstellung für Fahrersitz		Serie
Entfall in Verbindung mit Polster Sensatec perforiert		
M Fahrerfußstütze und M Pedalerie		Serie
Adaptives M Fahrwerk	2VF	600,- [504,20]
Nur in Verbindung mit ausgewählten Leichtmetallrädern		
M Sportbremse, blau	2NH	700,- [588,24]
M Sportbremse, rot hochglänzend	3M2	700,- [588,24]
M Sportsitze für Fahrer und Beifahrer	711	990,- [831,93]
Nur in Verbindung mit Leder Vernasca Schwarz oder Cognac und Sitzverstellung elektrisch und Sitzheizung für Fahrer und Beifahrer bzw. Sitzheizung vorn und hinten		
M Sicherheitsgurte	4GQ	300,- [252,10]

i4 M50.



BMW i4 M50

- BMW Individual Lackierung BMW Individual Frozen Portimao Blau metallic
- M Leichtmetallräder Doppelspeiche 861 M Bicolor mit Mischbereifung
- BMW Laserlicht
- M Carbon Exterieurpaket
- M Hochglanz Shadow Line mit erweiterten Umfängen
- M Sportbremse, blau



- 19" M Leichtmetallräder Doppelspeiche 861 M Bicolor Jetblack mit Mischbereifung, glanzgedreht
- M Sportbremse, blau



- M Sportsitze mit elektrisch höhenverstellbarer Kopfstütze, M Kennzeichnung in Schwarz, inkl. Lordosenstütze für Fahrer und Beifahrer und Lehnenbreitenverstellung
- Leder Vernasca Schwarz mit Kontraststeppung Blau



- M Hochglanz Shadow Line mit erweiterten Umfängen mit Außenspiegelkappen, Nierenrahmen sowie Blende Air Curtain im Stoßfänger vorn in Schwarz hochglänzend



- M Carbon Exterieurpaket mit Außenspiegelkappen, Blenden Air Curtain im Stoßfänger vorn und im Diffusoreinsatz hinten seitlich sowie M Heckspoiler in Carbon

Die Verfügbarkeit einiger Ausstattungen, Funktionen und digitaler Dienste ist abhängig von Motorvarianten oder zusätzlichen Sonderausstattungen. Detaillierte Informationen zu Verfügbarkeiten, Laufzeiten und Kosten erhalten Sie bei Ihrem BMW Partner vor Ort. Abbildungen ähnlich. Irrtümer und Änderungen bleiben vorbehalten.

■ Serienausstattung

□ Sonderausstattung

i4 M50.

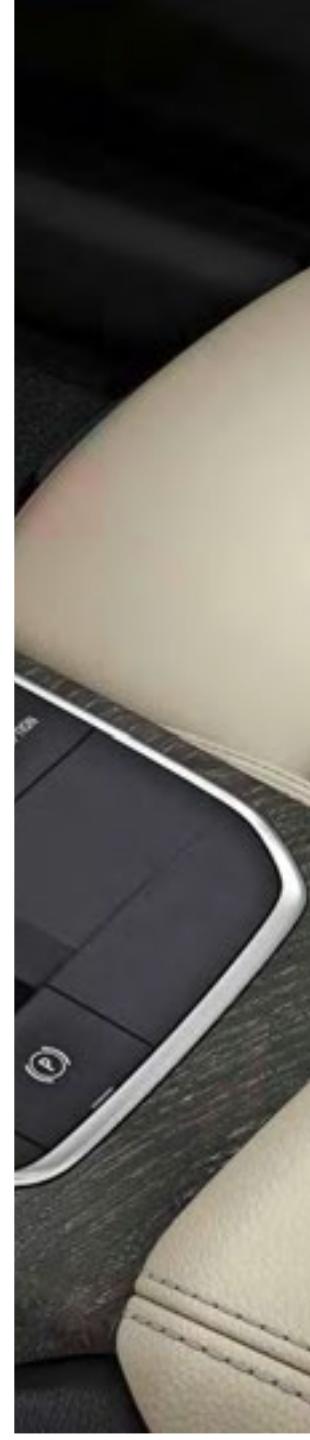
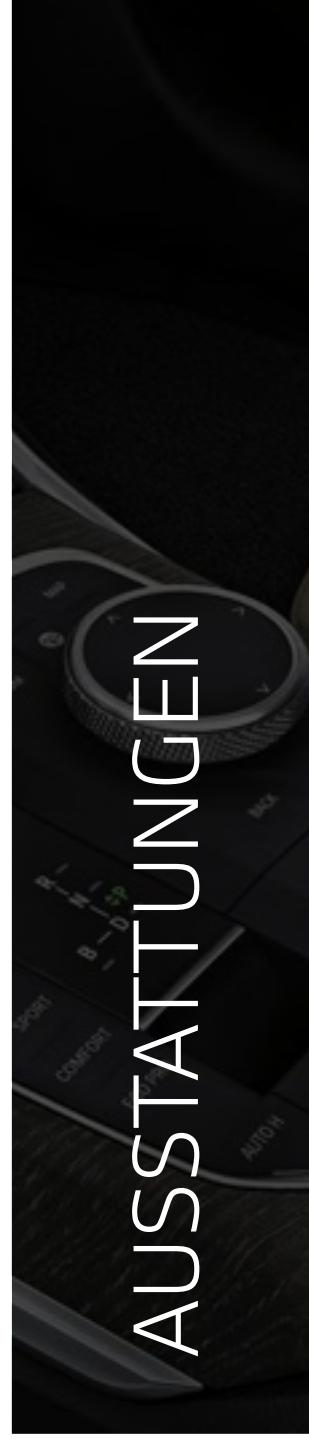
Der **BMW i4 M50** enthält neben der Serienausstattung zusätzliche Designumfänge und Ausstattungen, die um weitere Sonderausstattungen ergänzt werden können.

	SA-Nr.	EUR inkl. 19 % MwSt. [EUR ohne MwSt.]
RÄDER UND REIFEN		
18" M Aerodynamikräder 858 M Bicolor 8,5Jx18 mit Bereifung 245/45 R18 9Jx18 mit Bereifung 255/45 R18 Migdnight grey, glanzgedreht	3FA	Serie
Eine Übersicht aller verfügbaren Räder finden Sie im Abschnitt RÄDER UND REIFEN.		
AUSSENFARBEN		
UNI		
Alpinweiß	300	Serie
METALLIC		
M Brooklyn Grau M Portimao Blau Saphirschwarz Mineralweiß Sunset Orange Sanremo Green	C4P C31 475 A96 C1X C4E	920,- [773,11]
BMW INDIVIDUAL LACKIERUNGEN		
BMW Individual Dravitzgrau metallic	C36	1.450,- [1.218,49]
BMW Individual Tansanitblau metallic BMW Individual Aventurinrot metallic	C3Z C57	1.950,- [1.638,66]
BMW Individual Frozen Portimao Blau metallic	X1E	3.300,- [2.773,11]
POLSTER		
SENSATEC		
Alcantara-/Sensatec-Kombination Schwarz mit Kontraststeppung in Blau		Serie
Sensatec perforiert		150,- [126,05]
Schwarz Cognac Tacorarot Canberrabeige / Interieur Canberrabeige Canberrabeige / Interieur Schwarz	KHSW KHKC KHG7 KHFS KHFR	
Nur in Verbindung mit Sitzheizung für Fahrer und Beifahrer Entfall Lehnenbreitenverstellung für Fahrersitz		
LEDER		
Leder Vernasca		
Schwarz mit Kontraststeppung Blau	MANL	1.450,- [1.218,49]
Nur in Verbindung mit Sitzheizung für Fahrer und Beifahrer bzw. Sitzheizung vorn und hinten		
Schwarz mit Dekorsteppung Mokka mit Dekorsteppung Oyster mit Dekorsteppung	MAH7 MAMU MAOI	1.450,- [1.218,49]
Nur in Verbindung mit Sitzheizung für Fahrer und Beifahrer bzw. Sitzheizung vorn und hinten		
Cognac mit Dekorsteppung	MAPQ	1.450,- [1.218,49]
Nur in Verbindung mit Sitzheizung für Fahrer und Beifahrer bzw. Sitzheizung vorn und hinten und M Sportsitze		

i4 M50.

Der **BMW i4 M50** enthält neben der Serienausstattung zusätzliche Designumfänge und Ausstattungen, die um weitere Sonderausstattungen ergänzt werden können.

	SA-Nr.	EUR inkl. 19 % MwSt. [EUR ohne MwSt.]
INTERIEURLEISTEN		
M Interieurleisten Aluminium Aluminium Rhombic Anthrozit mit Akzentleiste Perlglanz Chrom	4LN	Serie
M Interieurleisten Carbon Fibre mit Akzentleiste Perlglanz Chrom	4MC	550,- [462,18]
Edelholzausführung Esche graubraun hochglänzend mit Akzentleiste Perlglanz Chrom	4KC	150,- [126,05]
Edelholzausführung Eiche Maser offenporig mit Akzentleiste Perlglanz Chrom	4KA	150,- [126,05]
BMW INDIVIDUAL INTERIEURLEISTEN		
BMW Individual Interieurleisten Pianolack schwarz mit Akzentleiste Perlglanz Chrom	4ML	550,- [462,18]
BMW Individual Interieurleisten Aluminiumgewebe hochglänzend mit Akzentleiste Perlglanz Chrom	XED	550,- [462,18]
WEITERE AUSSTATTUNGS-HIGHLIGHTS		
M Technik Paket Bremsssystem mit erhöhter Wärmekapazität	33T	100,- [84,03]
Nur in Verbindung mit 19" M Leichtmetallrädern Doppelspeiche 861 M Bicolor mit Mischbereifung und Sportreifen bzw. 20" M Leichtmetallräder Doppelspeiche 868 M Bicolor mit Mischbereifung und Sportreifen		
M Carbon Exterieurpaket Ausstattungsumfänge in Carbon: – Spiegelkappen in M Geometrie – Blenden Air Curtain vorn – Blenden am Diffusoreinsatz hinten – Heckspoiler Nicht in Verbindung mit Entfall M Heckspoiler	71C	2.800,- [2.352,94]
M Hochglanz Shadow Line mit erweiterten Umfängen	7M9	170,- [142,86]
M Sportbremse, blau	2NH	Serie
M Sportbremse, rot hochglänzend	3M2	350,- [294,12]
M Sportsitze für Fahrer und Beifahrer Sportsitze mit Schalenstuhlcharakter, elektrisch höhenverstellbare Kopfstütze, M Kennzeichnung in Schwarz, inkl. Lordosenstütze für Fahrer und Beifahrer und Lehnenbreitenverstellung Nur in Verbindung mit Leder Vernasca Schwarz mit Kontraststeppung Blau / Cognac mit Dekorsteppung und Sitzverstellung elektrisch, mit Memory	711	990,- [831,93]
M Sicherheitsgurte	4GQ	300,- [252,10]

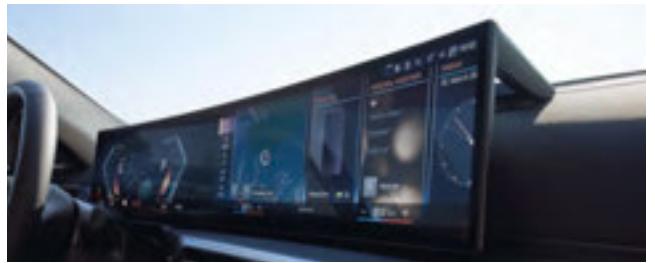


AUSSTATTUNGEN

AUSSTATTUNGS-HIGHLIGHTS.



□ Das adaptive BMW Laserlicht leuchtet im Laser-Fernlichtmodus mit über 500 m nahezu doppelt so weit wie herkömmliche Scheinwerfer. Durch die bessere Sicht im Dunkeln wird so die Sicherheit deutlich erhöht. Blaue Akzente und der Schriftzug „BMW Laser“ im Scheinwerfer unterstreichen zudem den technologischen Anspruch und die Sportlichkeit des Fahrzeugs.



■ Das BMW Curved Display paart eine ergonomisch optimierte, intuitive Bedienung mit einem Anzeigenverbund aus 12,3" volldigitalem Instrumentendisplay und 14,9" Control Display. Letzteres lässt sich bequem per Touchscreen bedienen. Die freischwebend wirkende Optik und die geschwungene Form des BMW Curved Displays sorgen für eine elegante Anmutung.



□ Mit der Ausstattung BMW Live Cockpit Professional werden zusätzlich relevante Informationen mittels BMW Head-Up Display¹ auf die Frontscheibe projiziert.

□ Der Driving Assistant Professional³ bietet optimalen Komfort und Sicherheit in kritischen oder monotonen Verkehrssituationen. Neben den Inhalten des Driving Assistant umfasst er u. a. Lenk- und Spurführungsassistent mit erweiterten Funktionen, Nothalteassistent wie auch Spurhalteassistent mit aktivem Seitenkollisionsschutz.

□ Mit Remote 3D View können Sie per Smartphone die Umgebung Ihres geparkten Fahrzeugs aus der Ferne einsehen. Die Funktion kann über die My BMW App abgerufen werden. Diese ermöglicht es auch, die 3D-Aufnahmen auf dem Smartphone zu speichern.

□ Die Variable Sportlenkung⁵ mit Servotronic sorgt für ein direktes und agiles Fahrverhalten bei geringerem Lenkaufwand. Sie reagiert mit unterschiedlichen Lenkübersetzungen auf den Lenkradeinschlag. Dabei verbessert sie das Handling bei sportlicher Fahrweise und reduziert den Lenkaufwand beim Einparken und Abbiegen.



■ Concierge Service, Remote Services, Smartphone Integration² inkl. Apple CarPlay und Android Auto, In-Car Experiences, Connected Music oder BMW Maps mit Connected Navigation und Connected Parking? Holen Sie sich alles! Mit dem Connected Package Professional erhalten Sie all diese Services von BMW ConnectedDrive.

■ Wäre es nicht wunderbar, wenn in Ihrem BMW auch Ihr persönlicher Fahrzeugexperte steckt? Kommunizieren Sie über den BMW Intelligent Personal Assistant mit Ihrem BMW. Sprechen Sie ganz natürliche Kommandos, um zahlreiche Fahrzeugfunktionen zu bedienen. Dazu kann er auch Themen rund ums Fahrzeug erklären und hilft Ihnen, Ihren BMW besser kennenzulernen.

□ Der Parking Assistant Plus⁴ erleichtert das Parken und Rangieren des Fahrzeugs. Er umfasst u. a. das Surround-View-System mit Top View, Panorama View und Remote 3D View.

■ Sie wollen in Ihrem BMW nicht auf die Funktionen Ihres Smartphones verzichten und es wie gewohnt bedienen? Mit der Smartphone Integration unterstützt Ihr Fahrzeug Apple CarPlay und Android Auto mittels kabelloser Verbindung von Smartphone und Fahrzeug. Dadurch können Sie bequem gewohnte Funktionen und verschiedene Apps im Fahrzeug nutzen.

■ Serienausstattung □ Sonderausstattung

¹ Die Anzeigen des BMW Head-Up Displays sind mit polarisierten Sonnenbrillen nur eingeschränkt erkennbar. Die eingeblendeten Inhalte sind ausstattungsabhängig. Einblendungen setzen den Erwerb weiterer Sonderausstattungen voraus.

² Smartphone Integration ist dauerhaft im Fahrzeug verfügbar. Sie enthält Apple CarPlay sowie Android Auto. Nutzbarkeit des Apple Dienstes CarPlay bzw. Google Dienstes Android Auto kann aufgrund möglicher zukünftiger technischer Entwicklungen (z. B. der Mobiltelefone) nicht dauerhaft gewährleistet werden. CarPlay ist eine Marke von Apple Inc. Android Auto ist eine Marke von Google LLC.

³ Die Funktion kann bei Dunkelheit, Nebel und starkem Gegenlicht eingeschränkt sein.

⁴ Der Fahrer ist dafür verantwortlich, dass der automatisierte Parkvorgang der Straßenverkehrsordnung gemäß stets überwacht wird.

⁵ Serie für i4 M50.

Die Verfügbarkeit einiger Ausstattungen, Funktionen und digitaler Dienste ist abhängig von Motorvarianten oder zusätzlichen Sonderausstattungen. Detaillierte Informationen zu Verfügbarkeiten, Laufzeiten und Kosten erhalten Sie bei Ihrem BMW Partner vor Ort. Abbildungen ähnlich. Irrtümer und Änderungen bleiben vorbehalten.

AUSSTATTUNGS-HIGHLIGHTS. PERFORMANCE.



□ Im M Technik Paket sind optional 19" M Leichtmetallräder Doppelspeiche 861 M mit Sportreifen wählbar, die auch im sportlichen Einsatz eine maximale Performance sicherstellen. Zudem wird die M Sportbremse an der Vorderachse durch größere Bremsscheiben weiter verstärkt. Optional sind exklusive 20" M Leichtmetallräder Doppelspeiche 868 M mit Sportreifen verfügbar.



□ Die vielfach einstellbaren M Sportsitze mit Schalensitzcharakter und teillintegrierter Kopfstütze bieten exzellenten Seitenhalt. Zusätzlich lässt sich die Lehnenbreite sowie die Lordosenstütze individuell einstellen und die beiden Kopfstützen sind elektrisch höhenverstellbar. Mit ihrer stark ausgeprägten Kontur und Details wie dem schwarzen M Logo in der Kopfstütze unterstreichen sie zudem den sportlichen Charakter des Interieurs. Die M Sportsitze sind mit Leder Vernasca Schwarz mit Kontraststeppung Blau oder mit Leder Vernasca Cognac mit Dekorsteppung erhältlich.

□ Leder Vernasca Schwarz mit Kontraststeppung Blau

■ Serienausstattung □ Sonderausstattung

Die Verfügbarkeit einiger Ausstattungen, Funktionen und digitaler Dienste ist abhängig von Motorvarianten oder zusätzlichen Sonderausstattungen. Detaillierte Informationen

zu Verfügbarkeiten, Laufzeiten und Kosten erhalten Sie bei Ihrem BMW Partner vor Ort. Abbildungen ähnlich. Irrtümer und Änderungen bleiben vorbehalten.

RÄDER UND REIFEN.



■ 17" Leichtmetallräder V-Speiche 851 Reflexsilber¹



□ 17" Aerodynamikräder 852 Bicolor Midnight grey, glanzgedreht¹



□ 20" BMW Individual Aerodynamikräder 862 I Bicolor Midnight grey mit Mischbereifung, glanzgefräst

□ 18" Leichtmetallräder Doppelspeiche 853 Bicolor Gunmetal grey mit Mischbereifung, glanzgedreht¹

□ 18" Aerodynamikräder 854 Multicolor Gunmetal grey mit Mischbereifung¹



□ 19" M Leichtmetallräder Y-Speiche 859 M Bicolor Jetblack mit Mischbereifung, glanzgedreht²

□ 19" M Aerodynamikräder 860 M Bicolor Midnight grey mit Mischbereifung, glanzgedreht²



□ 18" M Aerodynamikräder 858 M Bicolor Midnight grey mit Mischbereifung, glanzgedreht^{2,3}



□ 19" Aerodynamikräder 855 Bicolor Gunmetal grey mit Mischbereifung, glanzgedreht¹



□ 19" M Leichtmetallräder Doppelspeiche 861 M Bicolor Jetblack mit Mischbereifung, glanzgedreht⁴

□ 20" M Leichtmetallräder Doppelspeiche 868 M Bicolor Jetblack mit Mischbereifung und Sportreifen, glanzgefräst⁴

■ Serienausstattung □ Sonderausstattung

¹ Nicht erhältlich für i4 M50.

² Nur erhältlich für Modell M Sport und i4 M50.

³ Serie für i4 M50.

⁴ Nur erhältlich für i4 M50.

Die Verfügbarkeit einiger Ausstattungen, Funktionen und digitaler Dienste ist abhängig von Motorvarianten oder zusätzlichen Sonderausstattungen. Detaillierte Informationen zu Verfügbarkeiten, Laufzeiten und Kosten erhalten Sie bei Ihrem BMW Partner vor Ort. Abbildungen ähnlich. Irrtümer und Änderungen bleiben vorbehalten.

RÄDER UND REIFEN.

		SA-Nr.	EUR inkl. 19 % MwSt. [EUR ohne MwSt.]	i4 eDrive40	i4 M50
17" Leichtmetallräder V-Speiche 851 7,5J x 17, 225/55 R17 Reflexsilber Nicht in Verbindung mit Adaptives M Fahrwerk		3F0	Serie	<input checked="" type="checkbox"/>	
17" Aerodynamikräder 852 Bicolor 7,5J x 17, 225/55 R17 Midnight grey, glanzgedreht Nicht in Verbindung mit Adaptives M Fahrwerk		3F1	300,- [252,10]	<input type="checkbox"/>	
18" Leichtmetallräder Doppelspeiche 853 Bicolor mit Mischbereifung 8,5J x 18, 245/45 R18 9J x 18, 255/45 R18 Gunmetal grey, glanzgedreht		3F6	1640,- [1378,15]	<input type="checkbox"/>	
18" Aerodynamikräder 854 Multicolor mit Mischbereifung 8,5J x 18, 245/45 R18 9J x 18, 255/45 R18 Gunmetal grey		3F8	1.840,- [1546,22]	<input type="checkbox"/>	
18" M Aerodynamikräder 858 M Bicolor mit Mischbereifung 8,5J x 18, 245/45 R18 9J x 18, 255/45 R18 Midnight grey, glanzgedreht Nur in Verbindung mit Modell M Sport bzw. i4 M50		3FA	-,-	<input type="checkbox"/>	<input checked="" type="checkbox"/>
19" Aerodynamikräder 855 Bicolor mit Mischbereifung 8,5J x 19, 245/40 R19 9J x 19, 255/40 R19 Gunmetal grey, glanzgedreht		3FG	2.690,- [2260,50]	<input type="checkbox"/>	
19" M Leichtmetallräder Y-Speiche 859 M Bicolor mit Mischbereifung 8,5J x 19, 245/40 R19 9J x 19, 255/40 R19 Jet Black, glanzgedreht Nur in Verbindung mit Modell M Sport bzw. i4 M50		3FK	950,- [798,32]	<input type="checkbox"/>	<input type="checkbox"/>
19" M Leichtmetallräder Y-Speiche 859 M Bicolor mit Mischbereifung und Sportreifen 8,5J x 19, 245/40 R19 9J x 19, 255/40 R19 Jet Black, glanzgedreht Nur in Verbindung mit Modell M Sport bzw. i4 M50		3FL	1.900,- [1596,64]	<input type="checkbox"/>	<input type="checkbox"/>
19" M Aerodynamikräder 860 M Bicolor mit Mischbereifung 8,5J x 19, 245/40 R19 9J x 19, 255/40 R19 Midnight grey, glanzgedreht Nur in Verbindung mit Modell M Sport bzw. i4 M50		3FP	950,- [798,32]	<input type="checkbox"/>	<input type="checkbox"/>

BLEIBEN SIE IN DER SPUR.

Für die Originalbereifung Ihres BMW mit Erstzulassung ab 01.07.2020 und alle bei BMW erworbenen Komplettäder und Reifen mit Sternmarkierung erhalten Sie automatisch und ohne Zusatzkosten die 36-monatige BMW Reifenversicherung mit bis zu 100 % Kostenersatz im 1. Jahr. Erfahren Sie mehr unter www.bmw.de/reifenversicherung oder bei Ihrem BMW Partner. (Die BMW Reifenversicherung ist ein Produkt der Allianz Versicherungs-AG).

Die Angaben Kraftstoffverbrauch, CO₂-Emissionen und Effizienzklasse gelten in Abhängigkeit von der gewählten Räderkategorie und Sonderausstattung. Den fahrzeugindividuellen Verbrauchswert nach NEFZ und WLTP erhalten Sie im BMW Online-Konfigurator unter www.bmw.de/konfigurator oder bei Ihrem BMW Partner.

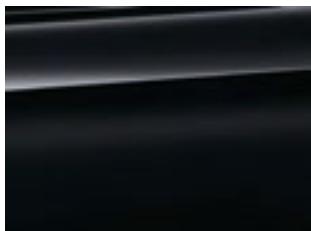
Serienausstattung Sonderausstattung -,- Sonderausstattung ohne Mehr-/ Minderpreis

RÄDER UND REIFEN.

		SA-Nr.	EUR inkl. 19 % MwSt. [EUR ohne MwSt.]	i4 eDrive40	i4 M50
19" M Leichtmetallräder Doppelspeiche 861 M Bicolor mit Mischbereifung 8,5J x 19, 245/40 R19 9J x 19, 255/40 R19 Jet Black, glanzgedreht		3FT	1.100,- [924,37]		<input type="checkbox"/>
19" M Leichtmetallräder Doppelspeiche 861 M Bicolor mit Mischbereifung und Sportreifen 8,5J x 19, 245/40 R19 9J x 19, 255/40 R19 Jet Black, glanzgedreht		3FU	1.500,- [1260,50]		<input type="checkbox"/>
20" BMW Individual Aerodynamikräder 862 I Bicolor mit Mischbereifung 8,5J x 20, 245/35 R20 9J x 20, 255/35 R20 Midnight grey, glanzgefräst		3FX	3.690,- [3100,84]	<input type="checkbox"/>	
			1.950,- [1638,66]		<input type="checkbox"/>
in Verbindung mit Modell M Sport			1.950,- [1638,66]	<input type="checkbox"/>	
20" M Leichtmetallräder Doppelspeiche 868 M Bicolor mit Mischbereifung und Sportreifen 8,5J x 20, 255/35 R20 10J x 20, 285/30 R20 Jet Black, glanzgefräst inkl. Radhausverbreiterungen in Wagenfarbe an der Hinterachse		3FW	2.600,- [2184,87]		<input type="checkbox"/>
Nur in Verbindung mit M Technik Paket					

Die Angaben Kraftstoffverbrauch, CO₂-Emissionen und Effizienzklasse gelten in Abhängigkeit von der gewählten Räderkategorie und Sonderausstattung. Den fahrzeugindividuellen Verbrauchswert nach NEFZ und WLTP erhalten Sie im BMW Online-Konfigurator unter www.bmw.de/konfigurator oder bei Ihrem BMW Partner.

FARBWELT EXTERIEUR.



■ Uni 668 Schwarz¹



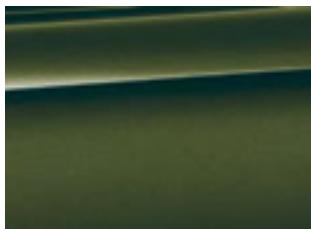
□ Uni 300 Alpinweiß²



□ Metallic A96 Mineralweiß



□ Metallic 475 Saphirschwarz



□ Metallic C4E Sanremo Green⁵



□ Metallic C1X Sunset Orange⁵



□ Metallic C4W Skyscraper Grau¹

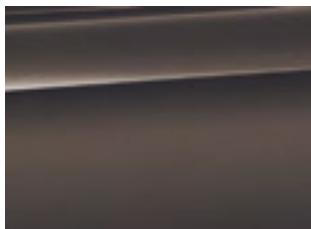


□ Metallic C4P M Brooklyn Grau^{4,5}



□ Metallic C31 M Portimao Blau^{4,5}

BMW INDIVIDUAL



□ BMW Individual C36 Dravitrgrau metallic



□ BMW Individual C3Z Tansanitblau metallic⁵



□ BMW Individual C57 Aventurinrot metallic⁵



□ BMW Individual X1E Frozen Portimao Blau metallic³

■ Serienausstattung □ Sonderausstattung

[Farbfelder] Die hier abgebildeten Farbfelder sollen Ihnen einen ersten Eindruck der Farben und Materialien für Ihren BMW vermitteln. Erfahrungsgemäß können Druckfarben den Farbton der Lackierungen, Polster und Interieurleisten jedoch im Einzelfall nicht originalgetreu wiedergeben. Besprechen Sie daher gern die Farbwahl mit Ihrem BMW Vertragshändler oder in Ihrer Niederlassung. Zudem kann man Ihnen dort auch Muster zeigen und bei speziellen Wünschen weiterhelfen.

¹ Nicht erhältlich für Modell M Sport und i4 M50.

² Serienmäßig erhältlich für Modell M Sport und i4 M50.

³ Nur erhältlich für i4 M50.

⁴ Nur erhältlich für Modell M Sport und i4 M50.

⁵ Nur in Verbindung mit Entfall spezifischer Designumfänge Exterieur. Bitte beachten Sie die wechselnden Farbkodex in Verbindung mit dem Modell M Sport sowie beim BMW i4 M50. Eine Visualisierung der individuellen Auswahl finden Sie im BMW Online-Konfigurator unter www.bmw.de/konfigurator

Die Verfügbarkeit einiger Ausstattungen, Funktionen und digitaler Dienste ist abhängig von Motorvarianten oder zusätzlichen Sonderausstattungen. Detaillierte Informationen zu Verfügbarkeiten, Laufzeiten und Kosten erhalten Sie bei Ihrem BMW Partner vor Ort. Abbildungen ähnlich. Irrtümer und Änderungen bleiben vorbehalten.

FARBWELT EXTERIEUR.

	SA-Nr.	EUR inkl. 19 % MwSt. [EUR ohne MwSt.]
UNI		
Schwarz	668	Serie
Nicht in Verbindung mit Modell M Sport und i4 M50		
Alpinweiß	300	300,- [252,10]
In Verbindung mit Modell M Sport und i4 M50		
METALLIC		
Mineralweiß Saphirschwarz Sanremo Green Sunset Orange	A96 475 C4E C1X	920,- [773,11]
Skyscraper Grau	C4W	920,- [773,11]
Nicht in Verbindung mit Modell M Sport und i4 M50		
M Brooklyn Grau M Portimao Blau	C4P C31	920,- [773,11]
Nur in Verbindung mit Modell M Sport und i4 M50		
BMW INDIVIDUAL LACKIERUNG		
BMW Individual Dravитgrau metallic	C36	1.450,- [1.218,49]
BMW Individual Tansanitblau metallic BMW Individual Aventurinrot metallic	C3Z C57	1.950,- [1.638,66]
BMW Individual Frozen Portimao Blau metallic	X1E	3.300,- [2.773,11]
Nur in Verbindung mit i4 M50		

FARBWELT INTERIEUR.

POLSTER SENSATEC



■ Stoff-/Sensatec-Kombination KFSW Schwarz



□ Alcantara-/Sensatec-Kombination KGNL Schwarz mit Perforierung, Akzent Blau¹



□ Sensatec perforiert KHG7 Tacorarot



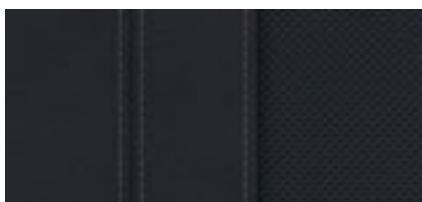
□ Sensatec perforiert KHFS Canberrabeige/ Interieur Canberrabeige



□ Sensatec perforiert KHFR Canberrabeige/ Interieur Schwarz

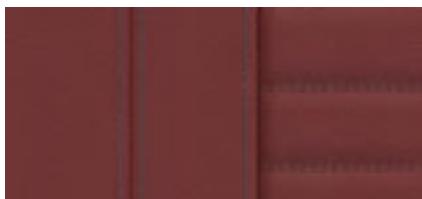


□ Sensatec perforiert KHKC Cognac



□ Sensatec perforiert KHSW Schwarz

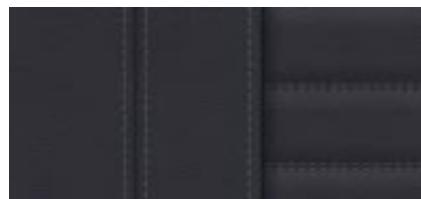
POLSTER LEDER



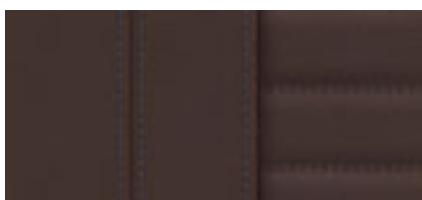
□ Leder Vernasca MAG6 Tacorarot mit Dekorstep-
pung



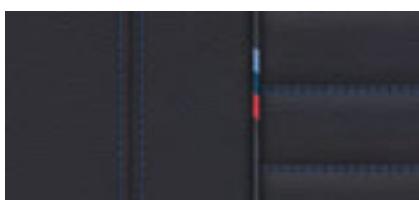
□ Leder Vernasca MAOI Oyster mit Dekorstep-
pung/ Interieur Schwarz



□ Leder Vernasca MAH7 Schwarz mit Dekor-
stepung



□ Leder Vernasca MAMU Mokka mit Dekor-
stepung



□ Leder Vernasca MANL Schwarz mit Kontrast-
stepung Blau¹



□ Leder Vernasca MAPQ Cognac mit Dekor-
stepung^{1,2}

■ Serienausstattung □ Sonderausstattung

¹ Nur erhältlich für Modell M Sport und i4 M50.

² Nur erhältlich mit M Sportsitzen.

Die Verfügbarkeit einiger Ausstattungen, Funktionen und digitaler Dienste ist abhängig von Motorvarianten oder zusätzlichen Sonderausstattungen. Detaillierte Informationen zu Verfügbarkeiten, Laufzeiten und Kosten erhalten Sie bei Ihrem BMW Partner vor Ort.

Bitte beachten Sie, dass auch bei bestimmungsgemäßem Gebrauch über kurz oder lang nicht behebbare Verunreinigungen auf den Sitzbezügen auftreten können. Dies kann insbesondere durch nicht farbechte Kleidung hervorgerufen werden.

Bitte beachten Sie, dass die Interieurfarbe abhängig von der gewählten Polsterfarbe ist.

FARBWELT INTERIEUR.

INTERIEURLEISTEN



■ 4AT Interieurleisten Schwarz hochglänzend mit Akzentleiste Perlglanz Chrom¹



□ 4MC M Interieurleisten Carbon Fibre mit Akzentleiste Perlglanz Chrom²



□ 4KC Interieurleisten Edelholzausführung Esche graubraun hochglänzend mit Akzentleiste Perlglanz Chrom



□ 4KA Interieurleisten Edelholzausführung Eiche Maser offenporig mit Akzentleiste Perlglanz Chrom



□ 4LN M Interieurleisten Aluminium Rhombicle mit Akzentleiste Perlglanz Chrom²



□ 4KL Interieurleisten Aluminium Mesheffect mit Akzentleiste Perlglanz Chrom

BMW INDIVIDUAL INTERIEURLEISTEN



□ 4ML BMW Individual Interieurleisten Pianolack schwarz mit Akzentleiste Perlglanz Chrom



□ XED BMW Individual Interieurleisten Aluminiumgewebe hochglänzend mit Akzentleiste Perlglanz Chrom

■ Serienausstattung □ Sonderausstattung

¹ Nicht erhältlich für Modell M Sport und i4 M50.

² Serie für Modell M Sport und i4 M50, nicht erhältlich für Basisvariante. Die Verfügbarkeit einiger Ausstattungen, Funktionen und digitaler Dienste ist abhängig von Motorvarianten oder zusätzlichen Sonderausstattungen. Detaillierte Informationen zu Verfügbarkeiten, Laufzeiten und Kosten erhalten Sie bei Ihrem BMW Partner vor Ort.

Bitte beachten Sie, dass auch bei bestimmungsgemäßem Gebrauch über kurz oder lang nicht behebbarere Verunreinigungen auf den Sitzbezügen auftreten können. Dies kann insbesondere durch nicht farbechte Kleidung hervorgerufen werden.

Bitte beachten Sie, dass die Interieurfarbe abhängig von der gewählten Polsterfarbe ist.

FARBWELT INTERIEUR.

SA-Nr. EUR inkl. 19% MwSt. [EUR ohne MwSt.]

POLSTER

STOFF-/SENSATEC-KOMBINATION

Stoff-/Sensatec-Kombination Schwarz

KFSW

Serie

Nicht für Modell M Sport und i4 M50

ALCANTARA-/SENSATEC-KOMBINATION

Alcantara-/Sensatec-Kombination Schwarz mit Kontraststeppung Blau

KGNL

,-

- Umfang Sensatec: Sitze vorn und hinten inkl. Kopfstützen und Einsätze in den Türverkleidungen, M spezifische Kontrastnähte in Blau
- Umfang Alcantara: Sitz- und Lehnenmittelbahn der Vorder- und Rücksitze mit Perforation in Kontrastfarbe; farblich abgesetzte Doppelkappnähte in Blau, M spezifische Kennzeichnung an den Fußmatten

Nur in Verbindung mit Modell M Sport
Serienumfang für i4 M50

SENSATEC

Sensatec perforiert

350,- [294,12]

- Sitze vorn und hinten inklusive Kopfstützen in Sensatec
- Perforation auf Sitz- und Lehnenmittelbahn der Vorder- und Rücksitze
- farblich abgesetzte Doppelkappnähte an den Sitz- und Lehnenwangen sowie an den Kopfstützen in Kontrastfarbe

Schwarz

Cognac

Tacorarot

Canberrabeige/Schwarz

Canberrabeige/Canberrabeige

KHSW

KHKC

KHG7

KHFR

KHFS

Nur in Verbindung mit Sitzheizung für Fahrer und Beifahrer

Nicht in Verbindung mit Lehnenbreitenverstellung, Sitzheizung von und hinten, Sitz mit aktiver Sitzbelüftung

In Verbindung mit Modell M Sport / i4 M50

150,- [126,05]

LEDER

Leder Vernasca

- Sitze vorn: Sitzmittel- und Sitzseitenbahn, Kopfauflage in Leder Vernasca
- Sitze hinten: Sitzmittelbahn, Sitzseitenteil in Leder Vernasca, horizontale Doppelsteppung auf Sitz- und Lehnenmittelbahn der Vorder- und Rücksitze, farblich abgesetzte Doppelkappnähte an den Sitz- und Lehnenwangen sowie Kopfstützen in Kontrastfarbe

Tacorarot mit Dekorsteppung

Oyster mit Dekorsteppung

MAG6

MAOI

1.650,- [1.386,55]

Nur in Verbindung mit Lehnenbreitenverstellung für Fahrersitz und Sitzheizung für Fahrer und Beifahrer bzw. Sitzheizung von und hinten

In Verbindung mit Modell M Sport und i4 M50

1.450,- [1.218,49]

Schwarz mit Dekorsteppung

Mokka mit Dekorsteppung

MAH7

MAMU

1.650,- [1.386,55]

Nur in Verbindung mit Lehnenbreitenverstellung für Fahrersitz, Sitz mit aktiver Sitzbelüftung und Sitzheizung für Fahrer und Beifahrer bzw. Sitzheizung von und hinten

In Verbindung mit Modell M Sport und i4 M50

1.450,- [1.218,49]

Schwarz mit Kontraststeppung Blau

MANL

1.450,- [1.218,49]

Nur in Verbindung mit Instrumententafel in Sensatec bzw. BMW Individual Instrumententafel lederbezogen

Nur in Verbindung mit Sitzheizung für Fahrer und Beifahrer bzw. Sitzheizung von und hinten

Nur in Verbindung mit Modell M Sport und i4 M50

Cognac mit Dekorsteppung

MAPQ

1.650,- [1.386,55]

Nur in Verbindung mit M Sportsitze für Fahrer und Beifahrer und Sitzheizung für Fahrer und Beifahrer bzw. Sitzheizung von und hinten

In Verbindung mit Modell M Sport und i4 M50

1.450,- [1.218,49]

FARBWELT INTERIEUR.

SA-Nr. EUR inkl. 19% MwSt. [EUR ohne MwSt.]

INTERIEURLEISTEN

Interieurleisten Schwarz hochglänzend mit Akzentleiste Perlglanz Chrom	4AT	Serie
Nicht für Modell M Sport und i4 M50		
M Interieurleisten Carbon Fibre mit Akzentleiste Perlglanz Chrom	4MC	550,- [462,18]
Nur in Verbindung mit Ambientes Licht Nur in Verbindung mit Modell M Sport und i4 M50		
M Interieurleisten Aluminium Rhombic mit Akzentleiste Perlglanz Chrom	4LN	-,-
Nur in Verbindung mit Modell M Sport Serie für i4 M50		
Interieurleisten Aluminium Mesheffect mit Akzentleiste Perlglanz Chrom	4KL	150,- [126,05]
In Verbindung mit Modell M Sport und i4 M50		
		-,-
Edelholzausführung Eiche Maser offenporig mit Akzentleiste Perlglanz Chrom	4KA	300,- [252,10]
In Verbindung mit Modell M Sport und i4 M50		
		150,- [126,05]
Edelholzausführung Esche graubraun hochglänzend mit Akzentleiste Perlglanz Chrom	4KC	300,- [252,10]
In Verbindung mit Modell M Sport und i4 M50		
		150,- [126,05]
BMW INDIVIDUAL INTERIEURLEISTEN		
BMW Individual Interieurleisten Pianolack schwarz mit Akzentleiste Perlglanz Chrom	4ML	700,- [588,24]
In Verbindung mit Modell M Sport und i4 M50		
		550,- [462,18]
BMW Individual Interieurleisten Aluminiumgewebe hochglänzend mit Akzentleiste Perlglanz Chrom	XED	700,- [588,24]
In Verbindung mit Modell M Sport und i4 M50		
		550,- [462,18]

SONDERAUSSTATTUNGEN.

	SA-Nr.	EUR inkl. 19 % MwSt. [EUR ohne MwSt.]	i4 eDrive40	i4 M50
EXTERIEUR				
BMW Individual Exterieur Line Aluminium satiniert Ausführungen in Aluminium satiniert: – Fensterschachtabdeckung – Fensterumrandung Ausführungen in Schwarz hochglänzend: – Blende Spiegeldreieck – Spiegelschwert – Spiegelfuß – Spiegelbrille	3MB	410,- [344,54]	<input type="checkbox"/>	
In Verbindung mit Modell M Sport		–,-	<input type="checkbox"/>	
M Hochglanz Shadow Line Ausführung in Schwarz hochglänzend: – Fensterumrandung – Fensterschachtabdeckung – Blende Spiegeldreieck – Spiegelschwert – Spiegelfuß – Spiegelbrille Im Umfang Modell M Sport enthalten	760	410,- [344,54]	<input type="checkbox"/>	<input checked="" type="checkbox"/>
M Hochglanz Shadow Line mit erweiterten Umfängen Ausführung in Schwarz hochglänzend: – Nierenrahmen in Schwarz hochglänzend – i4 M50 zusätzlich Außenspiegelkappen in Schwarz hochglänzend mit M-spezifischer Geometrie Für i4 eDrive40 nur in Verbindung mit Modell M Sport und M Hochglanz Shadow Line	7M9	170,- [142,86]	<input type="checkbox"/>	<input type="checkbox"/>
Modellschriftzug, Entfall – Entfall des Modellschriftzugs am Heck rechts – i4-Schriftzug am Heck links bleibt bestehen	320	–,-	<input type="checkbox"/>	<input type="checkbox"/>
Entfall Zusatz-Schriftzug außen von den Seitenwänden vorn Für i4 eDrive40 nur in Verbindung mit Modell M Sport	3DZ	–,-	<input type="checkbox"/>	<input type="checkbox"/>
Entfall spezifischer Designumfänge Exterieur Designakzente in Frozen Grey statt BMW i Blau: – Nierenrahmen – Seitenschweller – Diffusor im Heckstoßfänger	3DE	–,-	<input type="checkbox"/>	
M Heckspoiler Heckspoiler in Wagenfarbe Für i4 eDrive40 nur in Verbindung mit Modell M Sport	754	270,- [226,89]	<input type="checkbox"/>	<input checked="" type="checkbox"/>
Entfall M Heckspoiler Entfall Serienumfang M Heckspoiler	326	–,-	<input type="checkbox"/>	
M Carbon Exterieurpaket Ausstattungsumfänge in Carbon: – Spiegelkappen i4 M50 in M Geometrie – Blenden Air Curtain vorn – Blenden am Diffusoreinsatz hinten seitlich – Heckspoiler	71C	2.800,- [2352,94]	<input type="checkbox"/>	

SONDERAUSSTATTUNGEN.

	SA-Nr.	EUR inkl. 19 % MwSt. [EUR ohne MwSt.]	i4 eDrive40	i4 M50
INTERIEUR				
M Lederlenkrad – 3-Speichen-Design – Lenkradkranz in Leder Walknappa schwarz mit schwarzer Naht – ausgeformte Daumenauflagen – M Emblem auf Lenkradkranz Im Umfang Modell M Sport enthalten	710	220,- [184,87]	<input type="checkbox"/>	
Lenkradheizung Im Umfang Modell M Sport enthalten	248	270,- [226,89]	<input type="checkbox"/>	<input type="checkbox"/>
M Dachhimmel Anthrazit – Dachhimmel, Hutablage, Säulenverkleidungen in Anthrazit – Sonnenblenden in Schwarz Im Umfang Modell M Sport enthalten	775	300,- [252,10]	<input type="checkbox"/>	<input checked="" type="checkbox"/>
BMW Individual Instrumententafel lederbezogen – Instrumententafel oben in Leder Walknappa in Schwarz mit Nahtfarbe Schwarzgrau – Instrumententafel unten in Leder Merino in Schwarz Nur in Verbindung mit Leder Vernasca Schwarz mit Kontraststeppung Blau / Schwarz / Mokka / Tacorarat / Oyster / Cognac	4M5	1.050,- [882,35]	<input type="checkbox"/>	<input type="checkbox"/>
Galvanikapplikation für Bedienelemente – Tasten des Multifunktionslenkrades (in Verbindung mit M Lederlenkrad in Schwarz) – Schaltzentrum Türe Fahrerseite und Beifahrerseite mit Fensterheber – Schalter Fensterheber vorn / Fond – Schalter Türverriegelung	4U0	100,- [84,03]	<input type="checkbox"/>	<input type="checkbox"/>
ENTERTAINMENT				
HiFi Lautsprechersystem digitaler Verstärker, 205 W Verstärkerleistung 10 Lautsprecher: – 1 Mitteltöner in der Armaturentafel – 3 Hochtöner in den Spiegeldreiecken und der Instrumententafel – 4 Mitteltöner in den Türverkleidungen vorn und Seitenverkleidung hinten – 2 Zentralbässe in den Türen vorn	676	380,- [319,33]	<input type="checkbox"/>	<input checked="" type="checkbox"/>
Harman Kardon Surround Sound System digitaler Verstärker mit individuell einstellbarem Equalizing, 464 W Verstärkerleistung, 9 Kanäle 17 Lautsprecher: – 1 Subwoofer im Gepäckraum – 1 Center-Hochtöner in der Mitte der Instrumententafel – 1 Center-Mitteltöner in der Mitte der Instrumententafel – 2 Hochtöner in den vorderen Türverkleidungen (mit „harman/kardon“-Schriftzug) – 2 Mitteltöner in den vorderen Türverkleidungen – 2 Zentralbässe in den Türen vorn – 2 Hochtöner in den hinteren Türverkleidungen – 2 Mitteltöner in den hinteren Türverkleidungen (mit „harman/kardon“-Schriftzug) – 2 Hochtöner in der Heckablage – 2 Mitteltöner in der Heckablage (mit „harman/kardon“-Schriftzug)	688	900,- [756,30]	<input type="checkbox"/>	<input type="checkbox"/>
		520,- [436,97]		<input type="checkbox"/>

SONDERAUSSTATTUNGEN.

	SA-Nr.	EUR inkl. 19 % MwSt. [EUR ohne MwSt.]	i4 eDrive40	i4 M50
INFORMATION UND KOMMUNIKATION				
BMW Live Cockpit Professional BMW Curved Display: Anzeigeverbund bestehend aus einem volldigitalen 12,3" Instrumentendisplay, einem hochauflösenden 14,9" Control Display und einem BMW Head-Up Display mit konfigurierbaren Inhalten	6U3	1.100,- [924,37]	<input type="checkbox"/>	<input type="checkbox"/>
Die eingeblendeten Inhalte im BMW Head-Up Display sind ausstattungsabhängig. Einblendungen setzen den Erwerb weiterer Sonderausstattungen wie zum Beispiel Fahrerassistenzsysteme voraus. Die Anzeigen des BMW Head-Up Displays sind mit polarisierten Sonnenbrillen nur eingeschränkt erkennbar.				
Ablage für Wireless Charging Ablage für Smartphone in der Mittelkonsole vorn mit induktiver / kabelloser Ladefunktion gemäß Qi-Standard für geeignete Mobiltelefone	6NX	200,- [168,07]	<input type="checkbox"/>	<input type="checkbox"/>
– NFC-Schnittstelle zum Fahrzeug – LED-Ladezustandsanzeige, Handy-Vergessens-Warnung – verbesserte Freisprechfähigkeit für Beifahrer durch ein zweites Mikrofon				
Personal eSIM – 5G-Befähigung für zukünftige Anwendungen – erweitern Sie die Konnektivität Ihres BMW und profitieren von neuen Möglichkeiten der Vernetzung	6PA	300,- [252,10]	<input type="checkbox"/>	<input type="checkbox"/>
FAHRWERK, BREMSEN UND LENKUNG				
M Technik Paket größere Bremsanlage an der Vorderachse mit erhöhter Wärmekapazität des Bremssystems	33T	100,- [84,03]	<input type="checkbox"/>	<input type="checkbox"/>
Nur in Verbindung mit optionalen 19" M Leichtmetallräder Doppelspeiche 861 M Bicolor mit Mischbereifung und Sportreifen bzw. 20" M Leichtmetallräder Doppelspeiche 868 M Bicolor mit Mischbereifung und Sportreifen				
Adaptives M Fahrwerk – individuell elektronisch geregelte Dämpfer – straffere Feder-/Dämpferauslegung – erhöhte Sportlichkeit unter Beibehaltung eines hohen Komfortlevels – Änderung der Abstimmung je nach Einstellung des Fahrerlebnisschalters – Erweiterung des Fahrerlebnisschalters um den Adaptiven Modus – inkl. Variable Sportlenkung und Servotronic	2VF	1.200,- [1008,40]	<input type="checkbox"/>	<input checked="" type="checkbox"/>
in Verbindung mit Modell M Sport				
Nur in Verbindung mit				
18" Leichtmetallräder Doppelspeiche 853 Bicolor				
18" Aerodynamikräder 854 Multicolor mit Mischbereifung				
18" M Aerodynamikräder 858 M Bicolor				
19" Aerodynamikräder 855 Bicolor mit Mischbereifung				
19" M Aerodynamikräder 860 M Bicolor mit Mischbereifung				
19" M Leichtmetallräder Y-Speiche 859 M Bicolor mit Mischbereifung bzw. Sportreifen				
20" BMW Individual Aerodynamikräder 862 I Bicolor mit Mischbereifung				
M Sportbremse, blau – Vorderachse: Vierkolben-Festsattel in Alu-Leichtbauausführung – Hinterachse: Einkolbenfaustsattel – blau lackierte Bremssättel mit „M“-Schriftzug – erhöhte thermische Belastbarkeit – sportlicheres Bremspedalgefühl	2NH	700,- [588,24]	<input type="checkbox"/>	<input checked="" type="checkbox"/>
Nur in Verbindung mit Modell M Sport				
M Sportbremse, rot hochglänzend – Vorderachse: Vierkolben-Festsattel in Alu-Leichtbauausführung – Hinterachse: Einkolbenfaustsattel – rot lackierte Bremssättel mit „M“-Schriftzug – erhöhte thermische Belastbarkeit – sportlicheres Bremspedalgefühl	3M2	700,- [588,24]	<input type="checkbox"/>	<input type="checkbox"/>
Für i4 eDrive40 nur in Verbindung mit Modell M Sport Im Umfang M Sportpaket Pro enthalten				
		350,- [294,12]	<input type="checkbox"/>	<input type="checkbox"/>

SONDERAUSSTATTUNGEN.

	SA-Nr.	EUR inkl. 19 % MwSt. [EUR ohne MwSt.]	I4 eDrive40	I4 M50
ASSISTENZSYSTEME				
<p>Driving Assistant Kamera- und radarbasiertes Fahrerassistenzsystem bestehend aus: Spurverlassenswarnung, Spurwechselwarnung und Frontkollisionswarnung mit Bremsengriff, Querverkehrswarnung hinten, Prävention Heckkollision sowie Speed Limit Info mit manuellem Speed Limit Assist.</p> <ul style="list-style-type: none"> - Spurverlassenswarnung: Erkennt Spurmarkierungen ab ca. 70 km/h und warnt per Lenkrad-Vibration sowie mit einer aktivem Lenkrückführung bei einem ungewollten Verlassen der Fahrspur. Bei gesetztem Blinker bzw. Tipp-Blinker wird die Warnung unterdrückt (gewollter Spurwechsel). - Spurwechselwarnung: Dient zur permanenten Überwachung der seitlichen Fahrzeugumgebung, Erkennen von Fahrzeugen im „toten Winkel“ ab 20 km/h bei gewolltem Spurwechsel (gesetzter Blinker bzw. Tipp-Blinker), haptische Warnung am Lenkrad (Vibration) und blinkendes Symbol im Außenspiegel. - Auffahr- und Personenwarnung mit City-Bremsfunktion: Die Frontkollisionswarnung mit Bremsengriff bestehend aus Auffahr-/Personenwarnung mit City-Bremsfunktion ermöglicht Warnung und Bremsung in einem Geschwindigkeitsbereich von ca. 5km/h bis 85 km/h auf Fahrzeuge, in einem Geschwindigkeitsbereich von 5 bis 65 km/h auf Personen und Radfahrer. Reagiert auch auf stehende Ziele. Kann ein Unfall nicht mehr vollständig vermieden werden, hilft die City-Bremsfunktion der Bremsengriff die Aufprallgeschwindigkeit und somit die Unfallschwere zu verringern. Die Auffahrwarnung warnt zusätzlich vor einer Kollision mit einem vorausfahrenden Fahrzeug bei höheren Geschwindigkeiten (> 85km/h), sowie Vorkonditionierung der Bremsen für schnelleres Ansprechen und kürzere Bremswege. - Die Querverkehrswarnung hinten: Unterstützt den Fahrer z. B. beim rückwärtigen Ausparken und warnt vor möglichen Kollisionen mit Querverkehr bei schlecht einseharen Verkehrssituationen. - Prävention Heckkollision: Erkennt über rückwärtige Sensoren drohende Heckkollisionen und warnt den nachfolgenden Verkehr per Warnblinkanlage (Blinken in doppelter Frequenz). Zusätzlich werden präventive Schutzmaßnahmen in unvermeidbaren Unfallsituationen eingeleitet (z. B. Gurtstraffung, Schließen der Scheiben etc.). - Speed Limit Info: Mit Anzeige vorausliegender Geschwindigkeitsbegrenzungen und Überholverbotsanzeige sowie der manuelle Speed Limit Assist, welcher die Übernahme einer erkannten Geschwindigkeitsbegrenzung als Setzgeschwindigkeit für die Limiter-Funktion und die Geschwindigkeitsregelung ermöglicht. <p>Bitte beachten: Die in der Sonderausstattung enthaltenen Systemumfänge unterstützen nur innerhalb definierter Systemgrenzen. Verantwortung und Reaktion auf das reale Verkehrsgeschehen verbleiben beim/bei der jeweiligen Fahrer/-in. Die Funktion kann bei Dunkelheit, Nebel und starkem Gegenlicht eingeschränkt sein.</p> <p>Nur in Verbindung mit Innen- und Außenspiegelpaket</p>	SAS	900,- [756,30]	<input type="checkbox"/>	<input type="checkbox"/>
<p>Aktive Geschwindigkeitsregelung mit Stop&Go-Funktion Kamera- und radarbasiertes Fahrerassistenzsystem bestehend aus Abstandsregelung, Speed Limit Info inkl. Überholverbotsanzeige, manuellem Speed Limit Assist, Frontkollisionswarnung mit Bremsengriff.</p> <p>Abstandsregelung mit Stop&Go-Funktion ermöglicht: - Abstandsregelung zu vorausfahrenden Fahrzeugen über Radarsensor im Stoßfänger - Automatische Kolonnenfolge (nur Längsführung), im stockenden Verkehr und im Stau bis zum Stillstand des Fahrzeugs. Automatisches Anfahren nach kurzen Standzeiten (1 – 3 s) - Bedienung der Aktiven Geschwindigkeitsregelung über Multifunktion am Lenkrad. Wunschgeschwindigkeit (30 – 160 km/h) und Abstand (4 Stufen) einstellbar - Funktion erkennt auch stehende Fahrzeuge als Zielobjekte - Umschalten auf Geschwindigkeitsregelung ohne Abstandsregelung möglich</p> <p>- Speed Limit Info inkl. Überholverbotsanzeige mit Anzeige vorausliegender Geschwindigkeitsbegrenzungen</p> <p>- (Manueller) Speed Limit Assist: Die Funktion Speed Limit Assist kombiniert Speed Limit Info mit der aktiven Geschwindigkeitsregelung und ermöglicht durch zusätzliche Bestätigung die Übernahme einer beim Vorbeifahren erkannten Geschwindigkeitsbegrenzung in die Aktive Geschwindigkeitsregelung mit Stop&Go-Funktion.</p> <p>Frontkollisionswarnung mit Bremsengriff bestehend aus Auffahrwarnung mit Bremsfunktion, Personenwarnung mit City-Bremsfunktion und adaptivem Bremsassistenten ermöglicht: - situationsabhängige Vorbefüllung der Bremsanlage und Absenken der Auslöseschwelle des „Bremsassistenten“ zur Bereitstellung der maximalen Bremsleistung in kollisionsträchtigen Fahrsituationen. - Reaktion auf vorausfahrende Fahrzeuge in einem Geschwindigkeitsbereich von 5 bis 200 km/h - Reaktion auf stehende Ziele bis 85 km/h - Reaktion auf Radfahrer und Fußgänger in einem Geschwindigkeitsbereich von 5 bis 85 km/h</p> <p>Bitte beachten: Die in der Sonderausstattung enthaltenen Systemumfänge unterstützen nur innerhalb definierter Systemgrenzen. Verantwortung und Reaktion auf das reale Verkehrsgeschehen verbleiben beim/bei der jeweiligen Fahrer/-in.</p>	SDF	500,- [420,17]	<input type="checkbox"/>	<input type="checkbox"/>

SONDERAUSSTATTUNGEN.

	SA-Nr.	EUR inkl. 19 % MwSt. [EUR ohne MwSt.]	i4 eDrive40	i4 M50
<p>Driving Assistant Professional</p> <p>Kamera-/radarbasiertes Fahrerassistenzsystem bestehend aus folgenden Funktionen:</p> <ul style="list-style-type: none"> – Driving Assistant – Aktive Geschwindigkeitsregelung mit Stop&Go-Funktion – Lenk- und Spurführungsassistent: unterstützt im Bereich von 0–210 km/h durch korrigierende Lenkeingriffe die Spurmitte zu halten (auch in Engstellen). Bei aktiver Navigation erkennt das Fahrzeug einen notwendigen, vorausliegenden Spurwechsel, um dem Navigationsziel zu folgen. – Der Notalteassistent kann das Fahrzeug im Falle eines medizinischen Notfalls für kurze Zeit führen und zum Stillstand bringen. – Automatischer Speed Limit Assist: Ermöglicht die automatisierte Übernahme von vorausschauend erkannten Geschwindigkeitsbegrenzungen in die Abstandsregelung – Spurhalteassistent mit aktivem Seitenkollisionsschutz: Assiiert zwischen 70 bis 210 km/h durch korrigierende Lenkeingriffe die Spur zu halten und potentielle Seitenkollisionen aktiv zu vermeiden (Spurwechsel- u. Spurverlassenswarnung, Seitenkollisionswarnung). Gilt für Spurverlassens- und Spurwechselwarnung ab ca. 20 km/h. – Querverkehrswarnung vorn: Warnt vor Querverkehr beim Aus-/Einparken sowie Einfahren in Querverkehr bei schlecht einsehbaren Verkehrssituationen. Aktiv bis 7 km/h. – Ausweichhilfe: unterstützt in kritischen Auffahrsituationen, wenn ein Ausweichen noch möglich ist. Die Ausweichhilfe ist von 30 bis 160 km/h verfügbar. – Kreuzungswarnung mit City-Bremsfunktion: Bremsunterstützung mit optischer/akustischer Warnung inkl. aktivem Bremsengriff bei drohender Kollision mit Querverkehr. Aktiv im Bereich 10 bis 85 km/h. – Falschfahrwarnung: Erkennt Einfahrverbotsschilder beim Befahren von Autobahnen, Kreisverkehren und Einbahnstraßen. – Ampelerkennung: Erweiterung der Haltefunktion Abstandsregelung (ACC mit Stop&Go) auf automatisierte Reaktion an Ampeln (Nur in Verbindung mit BMW Live Cockpit Professional inkl. BMW Head-Up Display) <p>Bitte beachten: Die in der Sonderausstattung enthaltenen Systemumfänge unterstützen nur innerhalb definierter Systemgrenzen. Verantwortung und Reaktion auf das reale Verkehrsgeschehen verbleiben beim/bei der jeweiligen Fahrer/-in. Die Funktion kann bei Dunkelheit, Nebel und starkem Gegenlicht eingeschränkt sein.</p> <p>Nur in Verbindung mit BMW Live Cockpit Professional Nur in Verbindung mit Innen- und Außenspiegelpaket</p>	5AU	2.000,- [1680,67]	<input type="checkbox"/>	<input type="checkbox"/>
<p>Parking Assistant Plus</p> <p>Kamera- und ultraschallbasiertes Assistenzsystem bestehend aus folgenden Funktionen:</p> <ul style="list-style-type: none"> – Surround View System: Top View, Panorama View und 3D View. Kameras vorn, hinten und in den Außenspiegeln ermöglichen einen 360°-Rundumblick um das Fahrzeug inklusive einer dreidimensionalen Visualisierung. Panorama View hinten und vorn macht das Herantasten an Kreuzungen und Ausfahrten sicherer. Eine zusätzliche Darstellung zeigt auf dem Control Display die Situation rechts und links vom Fahrzeug an. Die eingeblendeten Positionierungslinien erleichtern die Positionierung an der Haltelinie. Automatische Aktivierung über Speicherung persönlicher Ortspunkte möglich. – Remote View 3D: Übertragung von statischen Bildern des 3D View via Mobilfunk auf mobile Endgeräte. In der Rundumsicht lässt sich das Fahrzeug und seine Umgebung aus einer beliebigen Perspektive betrachten. <p>Bitte beachten: Die in der Sonderausstattung enthaltenen Systemumfänge unterstützen nur innerhalb definierter Systemgrenzen. Verantwortung und Reaktion auf das reale Verkehrsgeschehen verbleiben beim/bei der jeweiligen Fahrer/-in.</p> <p>Nur in Verbindung mit Innen- und Außenspiegelpaket</p>	5DN	550,- [462,18]	<input type="checkbox"/>	<input type="checkbox"/>
<p>BMW Drive Recorder</p> <p>Der DriveRecorder ermöglicht die Aufnahme eines Videos von der Fahrzeugumgebung und das Abspielen dieses Videos auf dem Control Display oder über USB-Export auch auf dem CE-Device. Wichtige Fahrzeuginformationen, wie z. B. Geschwindigkeit, GPS-Position werden synchron mit dem Video gespeichert.</p> <p>Nur in Verbindung mit Parking Assistant Plus</p>	6DR	200,- [168,07]	<input type="checkbox"/>	<input type="checkbox"/>

SONDERAUSSTATTUNGEN.

	SA-Nr.	EUR inkl. 19 % MwSt. [EUR ohne MwSt.]	i4 eDrive40	i4 M50
SICHERHEIT				
M Sicherheitsgurte Sicherheitsgurte vorn und hinten in Schwarz mit M spezifischen Streifen Nur in Verbindung mit Modell M Sport bzw. i4 M50	4GQ	300,- [252,10]	<input type="checkbox"/>	<input type="checkbox"/>
Active Protection Sicherheitspaket zur Einleitung von Schutzmaßnahmen für die Insassen in drohenden Unfallsituationen: – reversible Gurtstraffung – automatisches Schließen der Fenster – ausstattungsabhängig Schließen des Schiebedachs	5AL	350,- [294,12]	<input type="checkbox"/>	<input type="checkbox"/>
Reifenpannenset – Reifendichtmittelflasche – elektrisch betriebener 12-V-Kompressor (zum Anschluss an 12-V-Steckdose)	2VC	50,- [42,02]	<input type="checkbox"/>	<input type="checkbox"/>
SICHT				
BMW Laserlicht – Abblendlicht (LED-Technologie) – Fernlicht (LED-Technologie mit Laser-Modul ab 60 km/h) – Tagfahrlicht (LED-Technologie) – BMW Selective Beam, blendfreier Fernlichtassistent – Adaptives Kurvenlicht (LED-Technologie) – Abbiegelicht (LED-Technologie) – Laser-Fernlicht-Modul mit über 500 m Reichweite – inklusive spezifischen Designelementen in Blau sowie exklusivem Schriftzug „BMW Laser“	5AZ	1.500,- [1260,50]	<input type="checkbox"/>	<input type="checkbox"/>
Fernlichtassistent – automatisches Ein- und Ausschalten des Fernlichtes abhängig von der Verkehrssituation – in Verbindung mit BMW Laserlicht inkl. BMW Selective Beam (blendfreier Fernlichtassistent) Im Umfang BMW Laserlicht enthalten	5AC	190,- [159,66]	<input type="checkbox"/>	<input type="checkbox"/>
M Leuchten Shadow Line Ausführung ausgewählter Chromelemente der Frontscheinwerfer in Dunkel, kein Einfluss auf Leuchtfarbe und -intensität Im Umfang M Sportpaket Pro enthalten	3MF	300,- [252,10]	<input type="checkbox"/>	<input type="checkbox"/>
Innen- und Außenspiegelpaket Innen- und Außenspiegel Fahrerseite automatisch abblendend: – Außenspiegel Fahrerseite, elektrochrom – Außenspiegel Beifahrerseite, ohne automatische Abblendfunktion – Anklappfunktion Außenspiegel, elektrisch – Bordsteinautomatik Außenspiegel auf Beifahrerseite – Bedienelemente beleuchtet	430	320,- [268,91]	<input type="checkbox"/>	<input type="checkbox"/>
Ambientes Licht mit Ambiente-Lichtdesigns – dynamische Funktion des Konturlichtes für 4 Anwendungsfälle: Welcome, Good Bye, Offene Türe, Telefonanruf – umfasst 11 vordefinierte wählbare Lichtdesigns in 6 Farben (Orange, Grün, Blau, Flieder, Bronze und Weiß) – ambiente Wasserfallbeleuchtung – ambiente Fußraumbeleuchtung – ambiente Türtaschenbeleuchtung – ambiente Ablagefachbeleuchtung der Mittelkonsole – Konturbeleuchtung in Instrumententafel und Türverkleidung – ambiente Türöffnerbeleuchtung, hinten – zusätzlich inszeniert der Lichtteppich im Ein- und Ausstiegsbereich links und rechts durch Lichtprojektion einer ambienten Lichtgrafik	4UR	370,- [310,92]	<input type="checkbox"/>	<input type="checkbox"/>

SONDERAUSSTATTUNGEN.

	SA-Nr.	EUR inkl. 19 % MwSt. [EUR ohne MwSt.]	i4 eDrive40	i4 M50
SITZKOMFORT				
M Sportsitze für Fahrer und Beifahrer – M spezifische Ausprägung von Sitzfläche und Lehne in Schalensitz-Charakter für optimierten Seitenhalt – optisch integrierte, elektrisch höhenverstellbare Kopfstütze mit M Kennzeichnung in Schwarz – inklusive Lordosenstütze für Fahrer und Beifahrer und Lehnenbreitenverstellung für Fahrer und Beifahrer Nur in Verbindung mit Leder Vernasca Schwarz mit Kontraststeppung Blau oder Leder Vernasca Cognac mit Dekorsteppung Nur in Verbindung mit Modell M Sport bzw. i4 M50 Für i4 eDrive40 nur in Verbindung mit Sitzverstellung, elektrisch, mit Memory	711	990,- [831,93]	<input type="checkbox"/>	<input type="checkbox"/>
Sitz mit aktiver Sitzbelüftung – beinhaltet Sitzverstellung, elektrisch, mit Memory – Sitz- und Lehnenmittelbahn der Vordersitze und äußeren Rücksitze perforiert – Vordersitze mit Sitztiefenverstellung Nur in Verbindung mit Leder Vernasca Schwarz mit Dekorsteppung oder Leder Vernasca Mokka mit Dekorsteppung Nur in Verbindung mit Sitzheizung für Fahrer und Beifahrer / Sitzheizung vorn und hinten	4FH	2.100,- [1764,71]	<input type="checkbox"/>	<input type="checkbox"/>
Sitzverstellung, elektrisch, mit Memory – elektrisch verstellbar: Sitzhöhe, Sitzlängsrichtung, Sitzflächen- und Lehnenneigung – Fahrersitz mit Sitzmemory, 2 Positionen speicherbar inklusive Spiegelposition – Außenspiegel: Memoryfunktion, Bordsteinautomatik	459	1.200,- [1008,40]	<input type="checkbox"/>	<input checked="" type="checkbox"/>
Lordosenstütze elektrisch in Höhe und Tiefe verstellbar für Fahrersitz	488	150,- [126,05]	<input type="checkbox"/>	<input type="checkbox"/>
für Fahrer- und Beifahrersitz Nur in Verbindung mit Sitz mit aktiver Sitzbelüftung Im Umfang M Sportsitze für Fahrer- und Beifahrer enthalten		250,- [210,08]	<input type="checkbox"/>	<input type="checkbox"/>
Lehnenbreitenverstellung für Fahrersitz seitliche Lehnenwülste für Fahrersitz pneumatisch in der Breite verstellbar Nur in Verbindung Alcantara-/Sensatec-Kombination, Leder Vernasca Schwarz, Tacorarot, Mokka, Oyster oder Schwarz mit Kontraststeppung Blau Nicht in Verbindung mit Sitz mit aktiver Sitzbelüftung, M Sportsitze für Fahrer und Beifahrer, Stoff-/Sensatec-Kombination, Sensatec perforiert	490	200,- [168,07]	<input type="checkbox"/>	<input type="checkbox"/>
Sitzheizung für Fahrer und Beifahrer – Sitzheizung in der Lehne, im Sitzteil und in der Sitztiefenverstellung – 3-stufige Wärmeregulung	494	380,- [319,33]	<input type="checkbox"/>	<input type="checkbox"/>
Sitzheizung vorn und hinten – Sitzheizung vorn in der Lehne, im Sitzteil und in der Sitztiefenverstellung – Sitzheizung hinten auf beiden äußeren Sitzen im Sitzkissen und Sitzlehne Nur in Verbindung mit Leder Vernasca	4HA	760,- [638,66]	<input type="checkbox"/>	<input type="checkbox"/>

SONDERAUSSTATTUNGEN.

	SA-Nr.	EUR inkl. 19 % MwSt. [EUR ohne MwSt.]	i4 eDrive40	i4 M50
KLIMAKOMFORT				
Glasdach, elektrisch – mit elektrisch bedienbarem Glasdach und Innenhimmel – integrierter Windabweiser	403	1.200,- [1008,40]	<input type="checkbox"/>	<input type="checkbox"/>
Sonnenschutzverglasung reduziert bei Sonneneinstrahlung die Aufheizung des Fahrzeuginnenraums. Stärker eingefärbte Verglasung ab der B-Säule im hinteren Fahrzeugbereich bewirkt eine stärkere Absorption des Sonnenlichtes für diese Flächen	420	430,- [361,34]	<input type="checkbox"/>	<input type="checkbox"/>
TRANSPORT UND STAU RAUM				
Anhängerkupplung – Anhängerkupplung kann vollständig unter die Heckschürze elektrisch eingeschwenkt werden – Betätigungsschalter im Gepäckraum – inklusive Anhänger-Stabilisierungskontrolle – Angaben zu Anhängerlast beachten (siehe Abschnitt TECHNISCHE WERTE & SERVICES)	3AC	1.100,- [924,37]	<input type="checkbox"/>	<input type="checkbox"/>
WEITERE FUNKTIONEN				
BMW IconicSounds Electric Inszenierung des Antriebsounds im Innenraum über Abstufungen der Fahrerlebnis-Modi Comfort, Sport und EcoPro	4V1	200,- [168,07]	<input type="checkbox"/>	<input checked="" type="checkbox"/>
Komfortzugang beinhaltet folgende Funktionen: – schlüsselloser Zugang zum Fahrzeug – Welcome Inszenierung bei Annäherung ans Fahrzeug – automatische Entriegelung bei Annäherung ans Fahrzeug – automatische Verriegelung beim Entfernen vom Fahrzeug – inklusive berührungslosem Öffnen und Schließen der Heckklappe beinhaltet den BMW Digital Key mit folgenden Funktionen: – Ver- und Entriegeln sowie Starten des Fahrzeugs unter Verwendung eines kompatiblen Smartphones – enthält eine Key Card mit NFC-Technologie – enthält zusätzlich einen digitalen Schlüssel für das Smartphone und die Möglichkeit bis zu 5 weitere Personen einzuladen Voraussetzung ist ein BMW ConnectedDrive Account sowie ein kompatibles Smartphone. Für Kunden mit nicht kompatibelem Smartphone wird eine hochwertige Key Card bereitgestellt. Weitere Informationen zum BMW Digital Key, wie z. B. zur Kompatibilität Ihres Smartphones, finden Sie unter www.bmw.com/digitalkey	322	600,- [504,20]	<input type="checkbox"/>	<input type="checkbox"/>
Alarmanlage zur Überwachung der Türen, Front- und Heckklappe, inklusive Innenraumschutz, Neigungsalarmgeber und Notstromsirene	302	500,- [420,17]	<input type="checkbox"/>	<input type="checkbox"/>



ORIGINAL BMW ZUBEHÖR.

Intensive Fahrerlebnisse, nochmals gesteigert: Zu einem original BMW passt am besten Original BMW Zubehör. Ob Räder und Reifen, Transport- und Gepäckraumlösungen, Innenraum-Zubehör, Kommunikation, Information und Technik, Ladezubehör oder M Performance Parts – mit Original BMW Zubehör finden Sie genau die individuelle Lösung, mit der Sie Fahrfreude nochmals ganz neu erleben.



RÄDER UND REIFEN.

Mit den Original BMW Komplettträgern erreichen Sie sicher Ihr Ziel und unterstreichen den sportlichen Auftritt Ihres BMW bereits auf den ersten Blick. Was Sie jedoch nicht sofort erkennen: Sie sind passgenau auf Ihren BMW zugeschnitten, durchlaufen aufwendigste Tests mit intensiven Material- und Funktionsprüfungen und wurden in enger Kooperation mit führenden Reifenherstellern entwickelt – individuell abgestimmt auf die Fahrdynamik und Formensprache jedes einzelnen BMW Modells.

TRANSPORT- UND GEPÄCKRAUMLÖSUNGEN.

Das Original BMW Zubehör bietet Ihnen ein breites Spektrum an Transport- und Gepäckraumlösungen. Entsprechend Ihren persönlichen Wünschen und Interessen schaffen Sie damit zusätzlichen Platz, wann und wo immer Sie ihn benötigen. Ob es um Trägersysteme oder um Zubehör für den Gepäckraum geht – Sie können sich jederzeit darauf verlassen, dass das Original BMW Zubehör genau auf Ihren BMW abgestimmt und komfortabel zu nutzen ist.



INNENRAUM-ZUBEHÖR.

Passt perfekt – alle Produkte von Original BMW Zubehör für das Interieur tragen dazu bei, den Innenraum Ihres BMW ganz nach Ihren eigenen Vorstellungen zu gestalten. Neben der hohen Funktionalität des Original BMW Zubehörs entscheiden Sie sich auch immer für attraktives BMW Design sowie eine besonders gute Verarbeitungs- und Materialqualität – und für ein Ambiente, das Sie bei jeder Fahrt aufs Neue begeistert.



KOMMUNIKATION, INFORMATION UND TECHNIK.

Modernste Funktionen und Features für maximale Freiheit und Flexibilität: Das Original BMW Zubehör für Kommunikation, Information und Technik steht Ihnen dabei immer zur Seite. Ganz gleich, ob Sie Wert auf optimale telefonische Erreichbarkeit oder besten Sound legen – das innovative Original BMW Zubehör hat die passende Lösung. Wo Sie auch unterwegs sind, Sie genießen stets eine gute Verbindung und individuelle Unterhaltung.

LADEZUBEHÖR.

Egal, wo und wie Sie Ihren BMW laden möchten – das Original BMW Ladezubehör bietet Ihnen maßgeschneiderte Produkte und Services. Während Ihr BMW privat mit dem BMW Flexible Fast Charger an jeder Steckdose oder noch komfortabler an einer BMW Wallbox von Original BMW Zubehör lädt, steht unterwegs ein weitverzweigtes Netz an öffentlichen Ladepunkten zur Verfügung. Innovative Connected Charging Dienste zeigen beispielsweise Ladestationen im Informationsdisplay Ihres BMW an oder lassen Sie die Vorkonditionierung Ihres Fahrzeugs ganz einfach von Ihrem Smartphone aus starten. Für weitere Ladeprodukte und Dienstleistungen wie Installationsumfänge unseres Drittpartners NewMotion berät Sie Ihr BMW Partner vor Ort.



M PERFORMANCE PARTS.

Mit den M Performance Parts erleben Sie die Motorsport-DNA von BMW auch abseits der Rennstrecke faszinierend intensiv. Eine Vielzahl technischer und optischer Komponenten macht herausragende Technik zu einem sicht- und spürbaren Erlebnis. Exklusive Materialien und erstklassige Qualität garantieren Dynamik in Perfektion. Erleben Sie begeisternde Produkthöchstleistung: individuell, ausdrucksstark und kompromisslos.

Entdecken Sie das gesamte Angebot an Original BMW Zubehör sowie die Produktpalette von BMW M Performance Parts.





TECHNISCHE WERTE &
SERVICES

TECHNISCHE WERTE.

BMW i4		i4 eDrive40	i4 M50
Gewicht und Volumen			
Leergewicht EG ¹	kg	2.125	2.290
Zulässiges Gesamtgewicht	kg	2.605	2.735
Zuladung	kg	555	520
Zulässige ungebremste Anhängelast ²	kg	750	750
Zulässige gebremste Anhängelast bis max. 12% Steigung / max. 8% Steigung ²	kg	1.600	1.600
Gepäckraumvolumen	l	470 – 1.290	470 – 1.290
Leistung und Drehmoment			
Spitzenleistung	kW (PS)	250 (340)	400 (544)
Maximales Drehmoment	Nm	430	795
Hochvoltbatterie			
Batteriekapazität (Brutto/Netto)	kWh	83,9 / 80,7	83,9 / 80,7
Batterietyp/Brutto Batterie-Kapazität	Ah	Li-Ion / 210,6	Li-Ion / 210,6
Ladezeit 0 – 100% (AC-Schnellladen mit Wallbox / BMW Flexible Fast Charger, 11 kW) ³	h	8,25	8,25
Ladezeit 10 – 80% (max. Ladeleistung DC: 205 kW) ³	min	31	31
Kraftübertragung			
Antriebsart	–	Hinterrad	Allrad
Seriengeräte		1-Gang-Getriebe	1-Gang-Getriebe
Fahrleistung			
Höchstgeschwindigkeit	km/h	190	225
Beschleunigung 0 – 100 km/h	s	5,7	3,9
Verbrauch und Reichweite			
WLTP ^{4, 6}	–		
► Stromverbrauch kombiniert ⁵	kWh/100 km	19,1 – 16,1	22,5 – 18,0
► Elektrische Reichweite, kombiniert ⁷	km	493 – 590	416 – 521
Räder und Reifen			
Reifendimension		225/55 R17 101 Y XL 225/55 R17 101 Y XL	245/45 R18 100 Y XL 255/45 R18 103 Y XL
Raddimension		7,5Jx17	8,5Jx18 9Jx18
Material		Leichtmetall	Leichtmetall

¹ Im angegebenen Wert sind 75 kg für den Fahrer berücksichtigt. Das Leergewicht gilt für Fahrzeuge in serienmäßiger Ausstattung. Optionale Ausstattungen können das Gewicht des Fahrzeugs, die Nutzlast sowie, bei Einfluss auf die Aerodynamik, die Höchstgeschwindigkeit verändern.

² Das tatsächliche Gesamtgewicht des Anhängers darf die maximal zulässige Anhängelast unter Berücksichtigung der maximal zulässigen Stützlast (75 kg) nicht übersteigen.

³ Abhängig von örtlicher Strominfrastruktur. Ladezeit AC bezieht sich auf eine Ladeleistung von 11 kW, Ladezeit DC bezieht sich auf eine Ladeleistung von 205 kW.

⁴ Offizielle Angaben zu Stromverbrauch und elektrischer Reichweite wurden nach dem vorgeschriebenen Messverfahren ermittelt und entsprechen der VO (EU) 715/2007 in der jeweils geltenden Fassung. WLTP-Angaben berücksichtigen bei Spannbreiten jegliche Sonderausstattung (in diesem Fall des deutschen Marktes). Für seit 01.01.2021 neu typgeprüfte Fahrzeuge existieren die offiziellen Angaben nur noch nach WLTP. Weitere Informationen zu den Messverfahren NEFZ und WLTP finden Sie unter www.bmw.com/wltp

⁵ Der kombinierte Stromverbrauch ist abhängig von der gewählten Rad- und Reifengröße.

⁶ Ab dem 1. September 2017 werden bestimmte Neuwagen nach dem weltweit harmonisierten Prüfverfahren für Personenwagen und leichte Nutzfahrzeuge (World Harmonised Light Vehicle Test Procedure, WLTP), einem neuen, realistischeren Prüfverfahren zur Messung des Kraftstoffverbrauchs und der CO₂-Emissionen, typgenehmigt. Ab dem 1. September 2018 wird das WLTP den neuen europäischen Fahrzyklus (NEFZ), das derzeitige Prüfverfahren, ersetzen. Wegen der realistischeren Prüfbedingungen sind die nach dem WLTP gemessenen Kraftstoffverbrauchs- und CO₂-Emissionswerte in vielen Fällen höher als die nach dem NEFZ gemessenen.

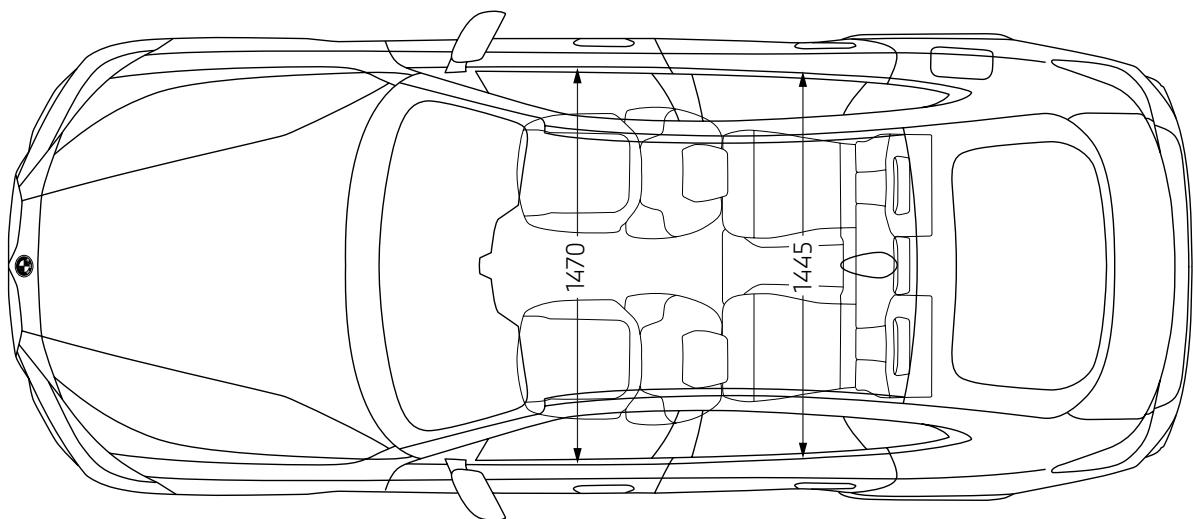
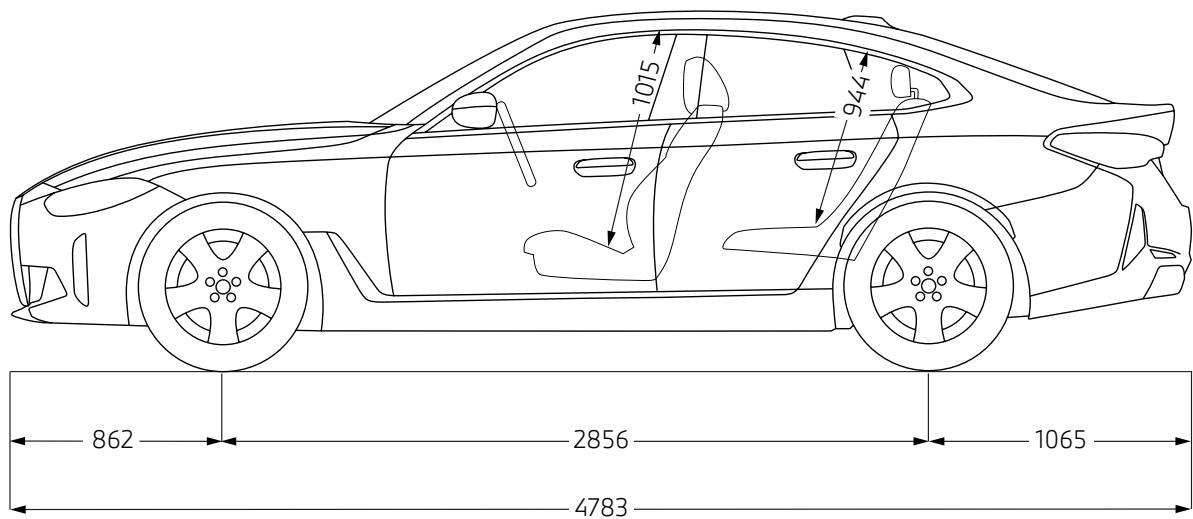
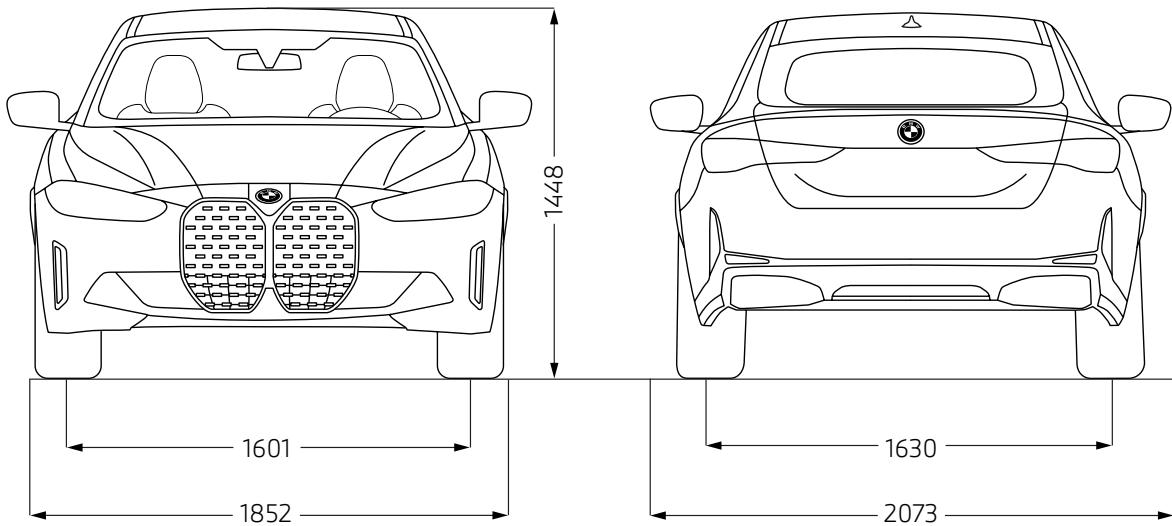
⁷ Reichweite abhängig von unterschiedlichen Faktoren, insbesondere: persönlicher Fahrstil, Streckenbeschaffenheit, Außentemperatur, Heizung/Klimatisierung, Vortemperierung.

Weitere Informationen zum offiziellen Kraftstoffverbrauch und den offiziellen spezifischen CO₂-Emissionen neuer Personenkraftwagen können dem „Leitfaden über den Kraftstoffverbrauch, die CO₂-Emissionen und den Stromverbrauch neuer Personenkraftwagen“ entnommen werden, der an allen Verkaufsstellen, bei der Deutschen Automobil Treuhand GmbH (DAT), Hellmuth-Hirth-Str. 1, 73760 Ostfildern-Scharnhausen und unter www.dat.de/co2/ unentgeltlich erhältlich ist.

Die Angaben Kraftstoffverbrauch, CO₂-Emissionen und Effizienzklasse gelten in Abhängigkeit von der gewählten Räderkategorie und Sonderausstattung. Den fahrzeugindividuellen Verbrauchswert nach NEFZ und WLTP erhalten Sie im BMW Online-Konfigurator unter www.bmw.de/konfigurator oder bei Ihrem BMW Partner.

Die technischen Daten, Verbrauchswerte und Anhängelasten beziehen sich nur auf ein Fahrzeug mit ab Werk verbauter Serien- und Sonderausstattung. Nachträglich verbaute Zubehör- bzw. Anbauteile sind nicht berücksichtigt.

TECHNISCHE WERTE.





BMW SERVICE.



Immer für Sie da: Ihr BMW Service Partner steht Ihnen bei allem, was Ihren BMW betrifft, hilfreich und kompetent zur Seite. Unser Ziel ist es, jede Fahrt in Ihrem BMW so angenehm wie möglich zu machen. Ein weltweit großes Werkstattnetz bietet Ihnen Premiumservice von BMW Spezialisten, innovative Diagnosetechnologien, schnelle Verfügbarkeit von passgenauen Original BMW Teilen sowie Original BMW Motoröl. Es gibt zahlreiche gute Gründe, sich für Serviceleistungen von BMW zu entscheiden. Dank Online-Terminvereinbarung können Sie bequem online Ihren Servicetermin buchen. Nutzen Sie unsere innovativen digitalen Services und Angebote, wie z. B. Online-Video-Beratung und erhalten Sie alle relevanten Informationen auf Ihrem Smartphone.

Mehr unter www.bmw.de/service

AN JEDEM ORT, ZU JEDER ZEIT: BMW UNFALL- UND PANNENHOTLINE.

Ganz gleich, was passiert: Bei uns sind Sie immer in den besten Händen. Die 24-Stunden Unfall- und Pannenhilfe leistet Ihnen europaweit in jeder Situation schnelle und kompetente Hilfe - egal ob Sie Unterstützung per Telefon oder vor Ort benötigen.

Bei kleineren Unfällen erkennt Ihr Fahrzeug sofort den Schaden und informiert Sie über den iDrive Monitor, um mit einem einzigen Knopfdruck direkt mit den Spezialisten des BMW Unfallhilfe Callcenters verbunden zu werden.

Und damit Sie nach einem Unfall Ihren BMW wieder wie gewohnt nutzen können, sorgt Ihr BMW Service Partner für die optimale Instandsetzung und sichert damit den Werterhalt Ihres BMW.

Mehr unter www.bmw.de/pannenhilfe



SERVICE INCLUSIVE.

Einfach loslassen und sich nur auf das konzentrieren, was wirklich zählt – die Freude am Fahren.

Mit BMW Service Inclusive ist das für Sie möglich. Denn mit nur einer Zahlung sind Sie für die Dauer Ihrer Wahl für alle inbegriffenen Service- und Wartungsarbeiten abgesichert und können sorgenfrei fahren – ohne versteckte Kosten. Unter dem Strich gewinnen Sie so nicht nur Planungssicherheit, sondern sparen auch bares Geld. Ihr BMW ist dabei stets in besten Händen, und das bei allen teilnehmenden BMW Service Partnern weltweit.

Mehr unter www.bmw.de/serviceinclusive



BMW GEWÄHRLEISTUNGSVERLÄNGERUNG.

Die BMW Gewährleistungsverlängerungs-Pakete geben Ihnen die Möglichkeit, Ansprüche auf Mängelbeseitigung auch nach Ablauf des für Ihren BMW gültigen Gewährleistungszeitraums geltend zu machen.

Mehr unter www.bmw.de/gewaehrleistungsverlaengerungs-pakete

BMW FINANCIAL SERVICES.

Sie wünschen sich für Ihren BMW nur noch eines: die perfekte finanzielle Lösung? Eine, die genügend Spielraum auch für andere Wünsche lässt? BMW Financial Services bietet Ihnen maßgeschneiderte Konzepte für Leasing, Finanzierung und Versicherung – individuell abgestimmt auf Ihre Bedürfnisse und Ihr Budget.

Mehr unter www.bmw.de/fs



BMW WELT.

Ihre Automobilabholung in der BMW Welt in München macht einen großen Tag zu einem unvergesslichen Erlebnis. Erleben Sie die Übergabe Ihres neuen BMW, eingebettet in ein perfekt auf Sie abgestimmtes Rahmenprogramm.

Informieren Sie sich gerne vorab bei Ihrem BMW Partner vor Ort, online unter www.bmw-welt.com/automobilabholung, telefonisch unter +49 (0)89 1250 160 20* oder schicken Sie uns eine E-Mail an infowelt@bmw-welt.com.

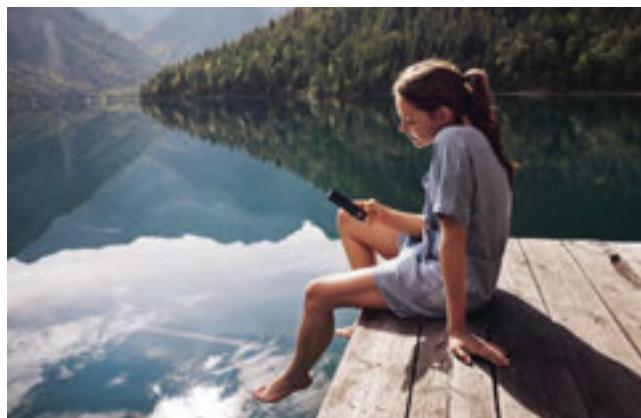
* zum gültigen Ortstarif

BMW DRIVING EXPERIENCE.

Für alle, die reine Fahrfreude erleben wollen, bieten wir eine Vielzahl an Trainingsvarianten, in denen Sie Ihr Fahrkönnen individuell ausbauen können. Ganz gleich, für welches Training Sie sich entscheiden, ob Sommer oder Winter, der Fahrspaß ist immer garantiert.

Buchen Sie jetzt Ihr Training unter +49 (0)89 1250 16 444* oder www.bmw-drivingexperience.com

* zum gültigen Ortstarif



My BMW APP.

Mit der My BMW App haben Sie die digitale Welt von BMW immer griffbereit auf Ihrem Smartphone. Sie bietet ein breites Spektrum an Diensten und Funktionen, die Ihr Leben vereinfachen – vor, während und nach jeder Fahrt.

Die My BMW App benachrichtigt Sie zum Beispiel, wenn der nächste Service ansteht, und erleichtert die Vereinbarung eines Termins bei Ihrem BMW Service Partner. Ein Grund mehr, die Freude am Fahren zu genießen.

Mehr unter www.bmw.de/mybmwapp

MEIN BMW. VORZÜGE UND SERVICES FÜR SIE.

Profitieren Sie von vielen Vorteilen in unserem MeinBMW Online-Portal:

- exklusive Storys
- nützliche Services
- attraktive Gewinnspiele
- spannende Erlebnisse und Events

Jetzt registrieren: www.MeinBMW.de



Am Ende der Nutzungsphase lässt sich jedes Fahrzeug natürlich recyceln bzw. verwerten.
Weitere Information zur Rückgabe Ihres Altfahrzeuges finden Sie auf unserer Internetseite
www.bmw.de/recycling.

© BMW AG, München/Deutschland. Nachdruck, auch auszugsweise, nur mit schriftlicher Genehmigung
von BMW AG, München.